












peri.la



| | | |
|---|-----------------------------|-----------|
|  | Стеклодержатели | 3 |
|  | Кронштейны поручня | 6 |
|  | Отводы (повороты) | 16 |
|  | Заглушки и окончания | 19 |
|  | Крышки стоек | 23 |
|  | Держатели струн | 26 |
|  | Фланцы и основания | 30 |
|  | Соединители | 36 |
|  | Трубы нержавеющей | 38 |



Стеклодержатели



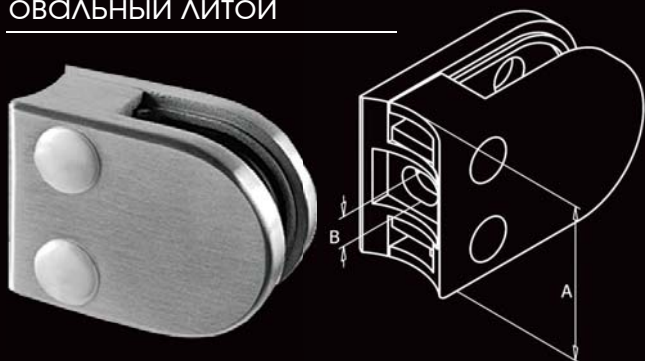
Возможные виды отделки поверхности

| | | | |
|---|---|--|---|
|  |  |  |  |
| Полированный | Шлифованный | Хромированный | Необработанный |
|  |  |  |  |
| Чёрный RAL 9005 | Белый RAL 9016 | Алюминиевый 9006 | Латунный |



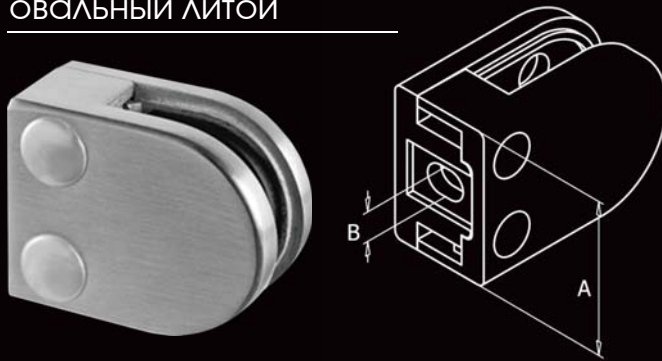
Стеклодержатели

Стеклодержатель
овальный литой



| Артикул | Сталь | Отделка | Для стойки | Размеры | Для стекла |
|---------|----------|---------|------------|-------------|------------|
| 1010 | AISI 304 | полир. | 38,1 мм | 40 x 52 мм* | 8 мм |
| 1011 | AISI 304 | шлиф. | 38,1 мм | 40 x 52 мм* | 8 мм |

Стеклодержатель
овальный литой



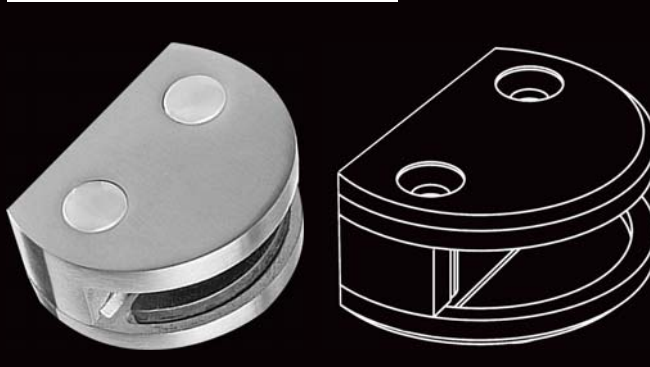
| Артикул | Сталь | Отделка | Для стойки | Размеры | Для стекла |
|---------|----------|---------|------------|-------------|------------|
| 1012 | AISI 304 | полир. | плоской | 40 x 52 мм* | 8 мм |
| 1013 | AISI 304 | шлиф. | плоской | 40 x 52 мм* | 8 мм |

Стеклодержатель круглый
двусторонний литой



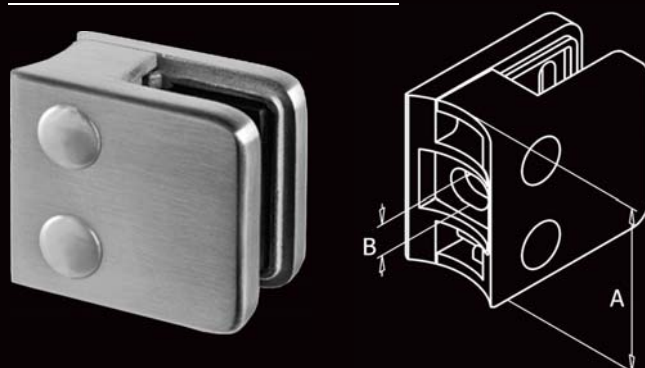
| Артикул | Сталь | Отделка | Для стойки | Диаметр | Для стекла |
|---------|----------|---------|------------|---------|------------|
| 1050 | AISI 304 | полир. | 38,1 мм | 60 мм | 8 мм |
| 1051 | AISI 304 | шлиф. | 38,1 мм | 60 мм | 8 мм |

Стеклодержатель круглый
односторонний литой



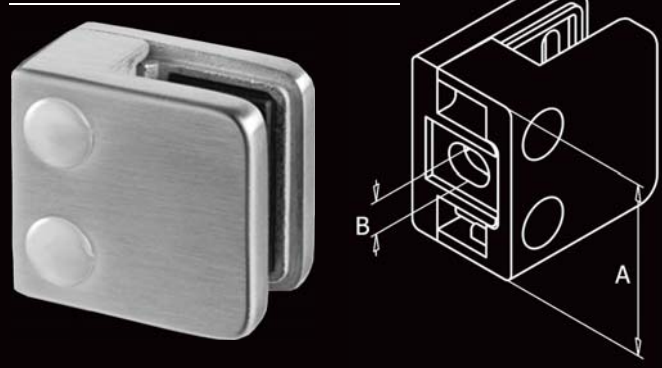
| Артикул | Сталь | Отделка | Для стойки | Размер | Для стекла |
|---------|----------|---------|------------|----------|------------|
| 1052 | AISI 304 | полир. | 38,1 мм | 42x60 мм | 8 мм |
| 1053 | AISI 304 | шлиф. | 38,1 мм | 42x60 мм | 8 мм |

Стеклодержатель
прямоугольный литой



| Артикул | Сталь | Отделка | Для стойки | Размеры | Для стекла |
|---------|----------|---------|------------|-------------|------------|
| 1045 | AISI 304 | шлиф. | 38,1 мм | 45 x 45 мм* | 8 мм |
| 1047 | AISI 304 | шлиф. | 38,1 мм | 45 x 45 мм* | 10 мм |

Стеклодержатель
прямоугольный литой



| Артикул | Сталь | Отделка | Для стойки | Размеры | Для стекла |
|---------|----------|---------|------------|-------------|------------|
| 1041 | AISI 304 | шлиф. | плоской | 45 x 45 мм* | 8 мм |
| 1043 | AISI 304 | шлиф. | плоской | 45 x 45 мм* | 10 мм |

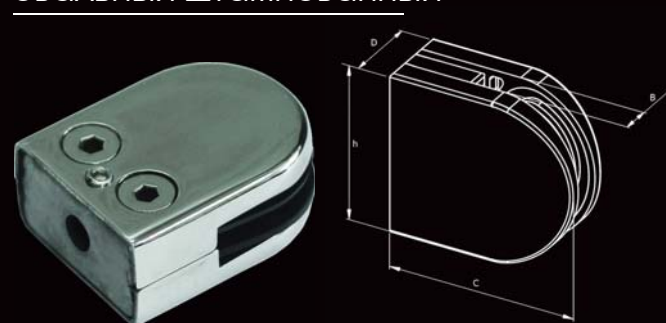


Стеклодержатель овальный штампованный



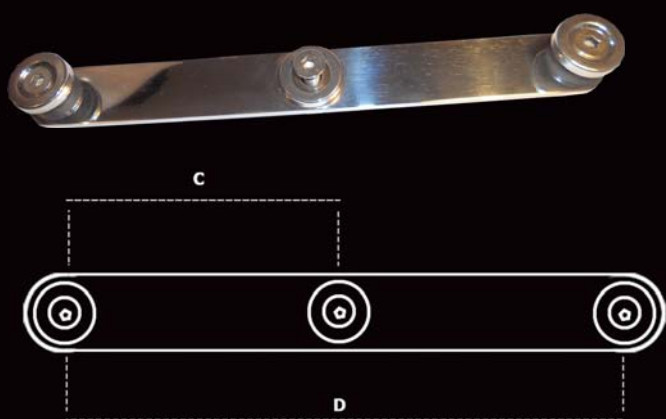
| Артикул | Сталь | Отделка | Для стойки (A) | Для стекла | Размеры |
|---------|----------|---------|----------------|------------|------------|
| 1060 | AISI 304 | полир. | 38,1 мм | 8-12 мм | 43 x 52 мм |

Стеклодержатель овальный штампованный



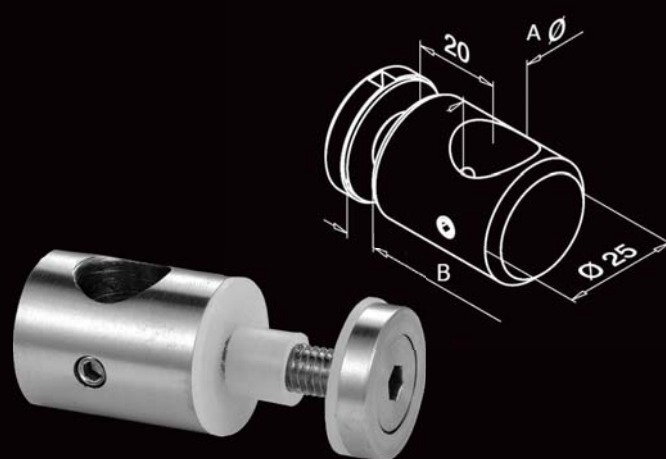
| Артикул | Сталь | Отделка | Для стойки | Для стекла (B) | Размеры |
|---------|----------|---------|------------|----------------|------------|
| 1062 | AISI 304 | полир. | плоской | 8-12 мм | 43 x 52 мм |

Стеклодержатель пластинчатый двусторонний



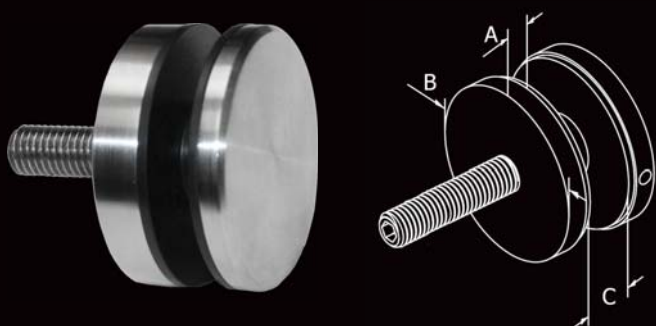
| Артикул | Сталь | Отделка | Расстояние D | Шайбы | Для стекла |
|---------|----------|---------|--------------|--------|------------|
| 1084 | AISI 304 | полир. | 240 мм | штамп. | 6-20 мм |
| 1086 | AISI 304 | полир. | 240 мм | литые | 6-20 мм |

Стеклодержатель ригельный литой



| Артикул | Сталь | Отделка | Для ригеля (A) | Для стекла (B) |
|---------|----------|---------|----------------|----------------|
| 1070 | AISI 304 | полир. | 16 мм | 6-20 мм |

Стеклодержатель точечный



| Артикул | Сталь | Отделка | Для стекла (C) | Диаметр (B) | Отступ (A) |
|---------|----------|---------|----------------|-------------|------------|
| 1093 | AISI 304 | шлиф. | 6-22 мм | 30 мм | 13 мм |

Стеклодержатель точечный удлиненный



| Артикул | Сталь | Отделка | Для стекла (C) | Диаметр (B) | Отступ (A) |
|---------|----------|---------|----------------|-------------|------------|
| 1091 | AISI 304 | шлиф. | 6-30 мм | 50 мм | 13 мм |



Кронштейны поручня

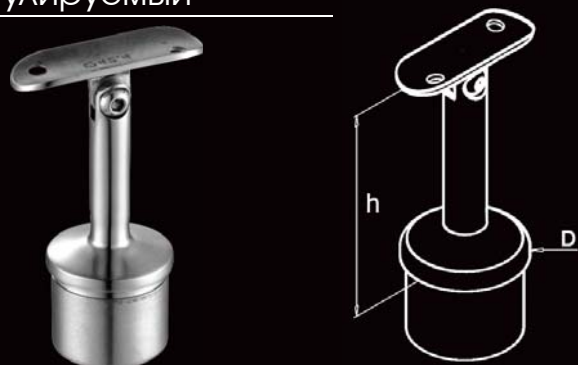


Виды кронштейнов

| | | | |
|-----------|-----------|----------|----------|
| | | | |
| НА СТЕКЛО | НА СТОЙКУ | В СТОЙКУ | НА СТЕНУ |



Наконечник с ложементом регулируемый



| Артикул | Сталь | Отделка | В стойку (D) | Для поручня | Вынос (h) |
|---------|----------|---------|---------------|-------------|-----------|
| 2004 | AISI 304 | полир. | 38.1 x 1.5 мм | 50.8 мм | 65 мм |
| 2003 | AISI 304 | шлиф. | 38.1 x 1.5 мм | 50.8 мм | 65 мм |

Наконечник регулируемый по высоте



| Артикул | Сталь | Отделка | В стойку (B) | Вынос (h) | Для поручня (A) |
|---------|----------|---------|---------------|-----------|-----------------|
| 2024 | AISI 304 | полир. | 38,1 x 1,5 мм | 65-80 мм | 50,8 мм |
| 2025 | AISI 304 | шлиф. | 38,1 x 1,5 мм | 65-80 мм | 50,8 мм |

Наконечник с ложементом регулируемый



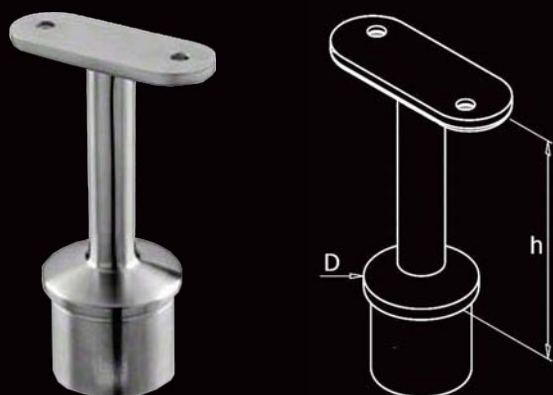
| Артикул | Сталь | Отделка | В стойку (D) | Для поручня | Вынос (h) |
|---------|----------|---------|---------------|-------------|-----------|
| 2005 | AISI 304 | шлиф. | 38.1 x 1.5 мм | прямоуголь. | 70 мм |

Наконечник отступной регулируемый



| Артикул | Сталь | Отделка | В стойку (D) | Вынос (H) | Для поручня |
|---------|----------|---------|---------------|-----------|-------------|
| 2011 | AISI 304 | шлиф. | 38.1 x 1.5 мм | 70 мм | 50.8 мм |

Наконечник с ложементом нерегулируемый



| Артикул | Сталь | Отделка | В стойку (D) | Для поручня | Вынос (H) |
|---------|----------|---------|--------------|-------------|-----------|
| 2009 | AISI 304 | шлиф. | 38.1x1.5 мм | прямоуголь. | 70 мм |

Наконечник с ложементом нерегулируемый

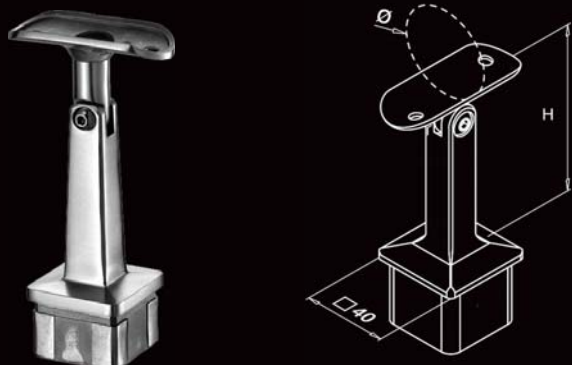


| Артикул | Сталь | Отделка | В стойку (D) | Диаметр (A) | Вынос (H) |
|---------|----------|---------|--------------|-------------|-----------|
| 2007 | AISI 304 | шлиф. | 38.1x1.5 мм | 50.8 мм | 70 мм |
| 2008 | AISI 304 | полир. | 38.1x1.5 мм | 50.8 мм | 70 мм |



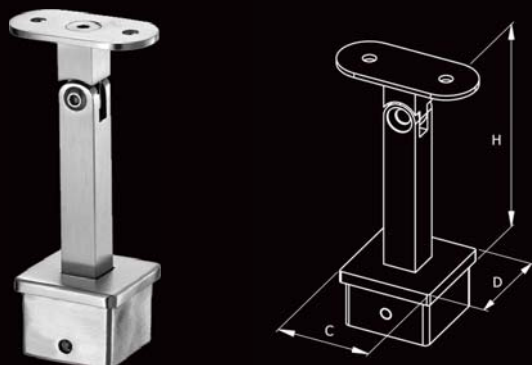
Кронштейны поручня

Наконечник квадратный регулируемый



| Артикул | Сталь | Отделка | В стойку (D) | Для поручня | Вынос (H) |
|---------|----------|---------|--------------|-------------|-----------|
| 2041 | AISI 304 | шлиф. | 40x40x1.5 мм | 50.8 мм | 70 мм |

Наконечник регулируемый по высоте



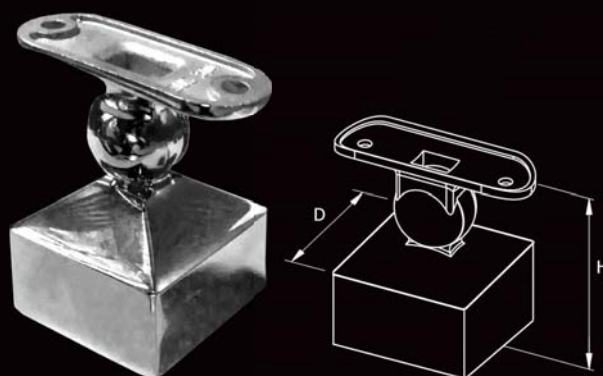
| Артикул | Сталь | Отделка | В стойку (CxD) | Для поручня | Вынос (H) |
|---------|----------|---------|----------------|-------------|-----------|
| 2051 | AISI 304 | шлиф. | 40x40x1.5 мм | прямоуголь. | 60-80 мм |

Наконечник квадратный регулируемый



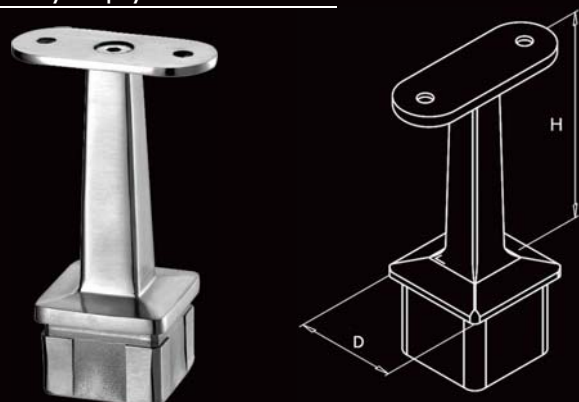
| Артикул | Сталь | Отделка | В стойку | Для поручня | Вынос (H) |
|---------|----------|---------|--------------|-------------|-----------|
| 2043 | AISI 304 | шлиф. | 40x40x1.5 мм | прямоуголь. | 70 мм |

Наконечник квадратный внешний



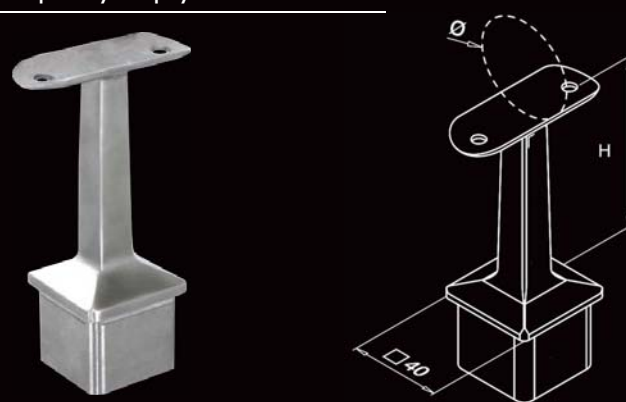
| Артикул | Сталь | Отделка | На стойку (D) | Для поручня | Высота (H) |
|---------|----------|---------|---------------|-------------|------------|
| 2047 | AISI 304 | шлиф. | 40x40 мм | прямоуголь. | 65 мм |

Наконечник квадратный нерегулируемый



| Артикул | Сталь | Отделка | В стойку (D) | Для поручня | Вынос (H) |
|---------|----------|---------|--------------|-------------|-----------|
| 2045 | AISI 304 | шлиф. | 40x40x1.5 мм | прямоуголь. | 70 мм |

Наконечник квадратный нерегулируемый



| Артикул | Сталь | Отделка | В стойку (D) | Для поручня |
|---------|----------|---------|--------------|-------------|
| 2049 | AISI 304 | шлиф. | 40x40x1.5 мм | 50.8 мм |
| 2039 | AISI 304 | шлиф. | 40x40x1.5 мм | 38.1 мм |



Наконечник распорный без ложе



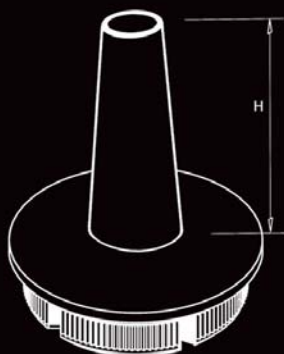
| Артикул | Сталь | Отделка | В стойку (D) | Для поручня | Вынос (H) |
|---------|----------|---------|--------------|-------------|-----------|
| 2030 | AISI 304 | полир. | 38.1x1,5 мм | любой формы | 62 мм |

Наконечник распорный регулируемый



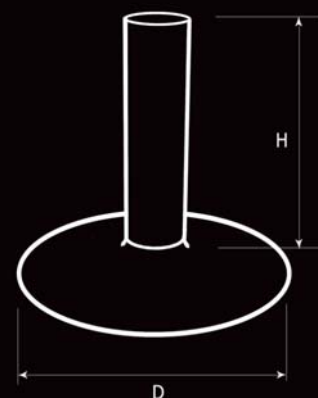
| Артикул | Сталь | Отделка | В стойку (D) | Для поручня (Φ) | Вынос (H) |
|---------|----------|---------|--------------|-----------------|-----------|
| 2040 | AISI 304 | полир. | 38.1x1.5 мм | 50.8 мм | 60 мм |

Наконечник полый без ложе



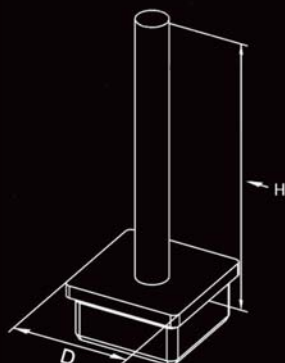
| Артикул | Сталь | Отделка | В стойку | Для поручня | Вынос (H) |
|---------|----------|---------|-------------|-------------|-----------|
| 2052 | AISI 304 | полир. | 38.1x1.5 мм | любого | 60 мм |

Наконечник сварной без ложе



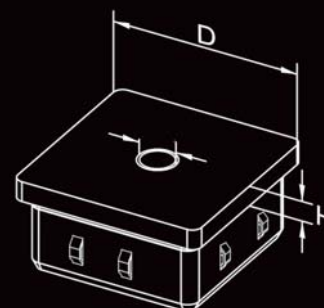
| Артикул | Сталь | Отделка | На стойку (D) | Для поручня | Высота (H) |
|---------|----------|---------|---------------|-------------|------------|
| 2054 | AISI 304 | полир. | 38.1 мм | любого | 53 мм |

Наконечник сварной без ложе



| Артикул | Сталь | Отделка | В стойку (D) | Для поручня | Вынос (H) |
|---------|----------|---------|--------------|-------------|-----------|
| 2058 | AISI 304 | полир. | 40x40x1.5 мм | Любого | 60 мм |

Квадратное основание кронштейна

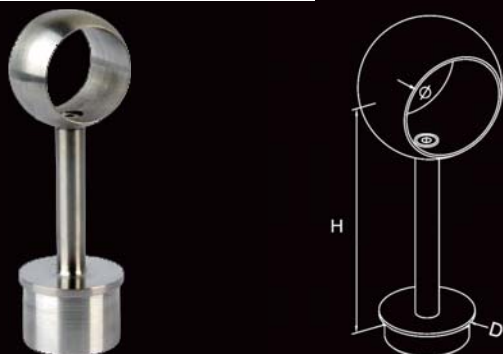


| Артикул | Сталь | Отделка | В стойку (D) | Соединение |
|---------|----------|---------|--------------|------------|
| 304400 | AISI 304 | полир. | 40x40x1.5 мм | резьбовое |



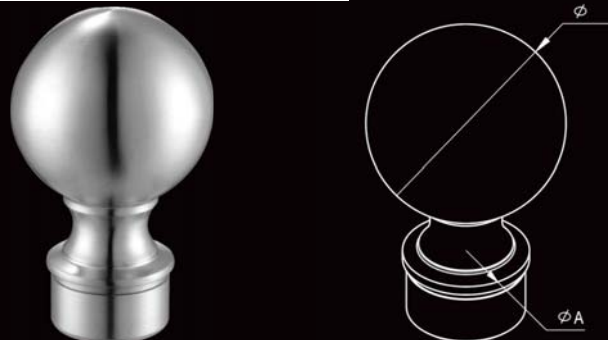
Кронштейны поручня

Наконечник стойки с обхватом



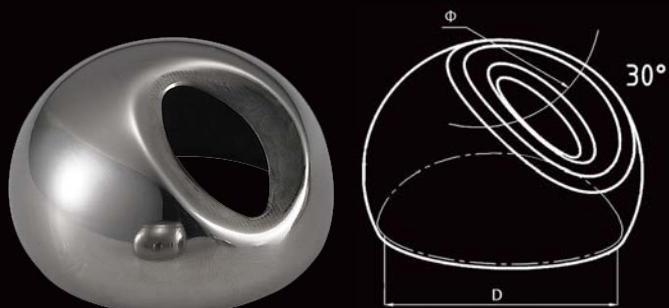
| Артикул | Сталь | Отделка | В стойку (D) | Диаметр (Ф) | Вынос (H) |
|---------|----------|---------|--------------|-------------|-----------|
| 2055 | AISI 304 | шлиф. | 38.1x1.5 мм | 50.8 мм | 70 мм |

Наконечник стойки «шар»



| Артикул | Сталь | Отделка | В стойку (A) | Диаметр (Ф) |
|---------|----------|---------|--------------|-------------|
| 2056 | AISI 304 | полир. | 38.1x1.5 мм | 75 мм |

Соединитель стойки с поручнем



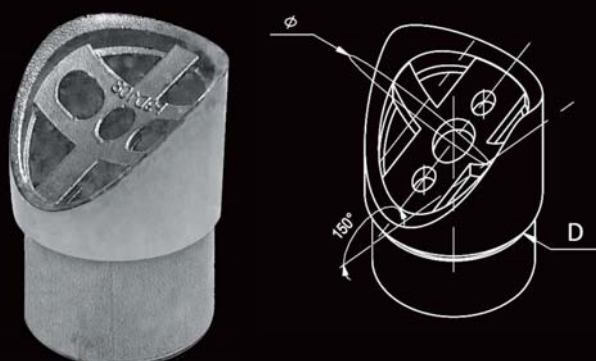
| Артикул | Сталь | Отделка | На стойку (D) | Угол | Для поручня (Ф) |
|---------|----------|---------|---------------|------|-----------------|
| 2068 | AISI 304 | полир. | 50.8 мм | 30° | 50.8 мм |
| 2060 | AISI 304 | полир. | 38.1 мм | 30° | 50.8 мм |
| 2064 | AISI 304 | полир. | 16 мм | 30° | 38.1 мм |

Соединитель стойки с поручнем



| Артикул | Сталь | Отделка | На стойку (D) | Угол | Для поручня (A) |
|---------|----------|---------|---------------|------|-----------------|
| 2078 | AISI 304 | полир. | 50.8 мм | 90° | 50.8 мм |
| 2062 | AISI 304 | полир. | 38.1 мм | 90° | 50.8 мм |
| 2066 | AISI 304 | полир. | 16 мм | 90° | 38.1 мм |

Соединитель стойки с поручнем



| Артикул | Сталь | Отделка | В стойку (D) | Угол | Для поручня (Ф) |
|---------|----------|---------|--------------|------|-----------------|
| 2072 | AISI 304 | полир. | 38.1x1.5 мм | 30° | 50.8 мм |
| 2076 | AISI 304 | полир. | 50.8x1.5 мм | 30° | 50.8 мм |

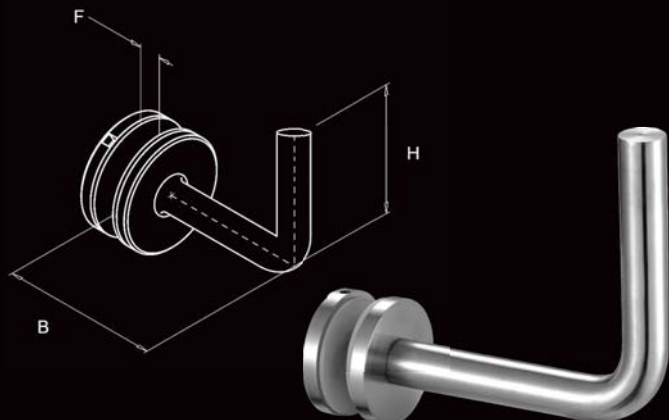
Соединитель стойки с поручнем



| Артикул | Сталь | Отделка | В стойку (D) | Угол | Для поручня (A) |
|---------|----------|---------|--------------|------|-----------------|
| 2070 | AISI 304 | полир. | 38.1x1.5 мм | 90° | 50.8 мм |
| 2074 | AISI 304 | полир. | 50.8x1.5 мм | 90° | 50.8 мм |

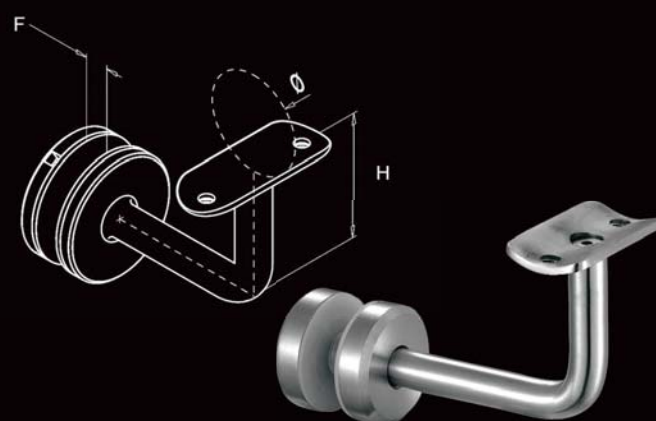


Кронштейн в стекло без ложе



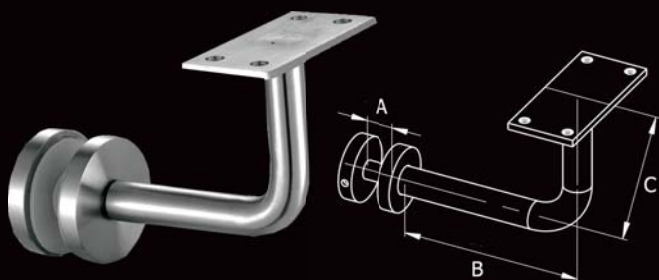
| Артикул | Сталь | Отделка | Для стекла (F) | Вынос (B) | Подъем (H) |
|---------|----------|---------|----------------|-----------|------------|
| 3002 | AISI 304 | полир. | 6-20 мм | 80 мм | 60 мм |
| 3003 | AISI 304 | шлиф. | 6-20 мм | 80 мм | 60 мм |

Кронштейн в стекло нерегулируемый



| Артикул | Материал | Отделка | Размер (F) | Диаметр (Ф) | Подъем (H) |
|---------|----------|---------|------------|-------------|------------|
| 3010 | AISI 304 | полир. | 6-22 мм | 50.8 мм | 60 мм |
| 3011 | AISI 304 | шлиф. | 6-22 мм | 50.8 мм | 60 мм |

Кронштейн в стекло нерегулируемый

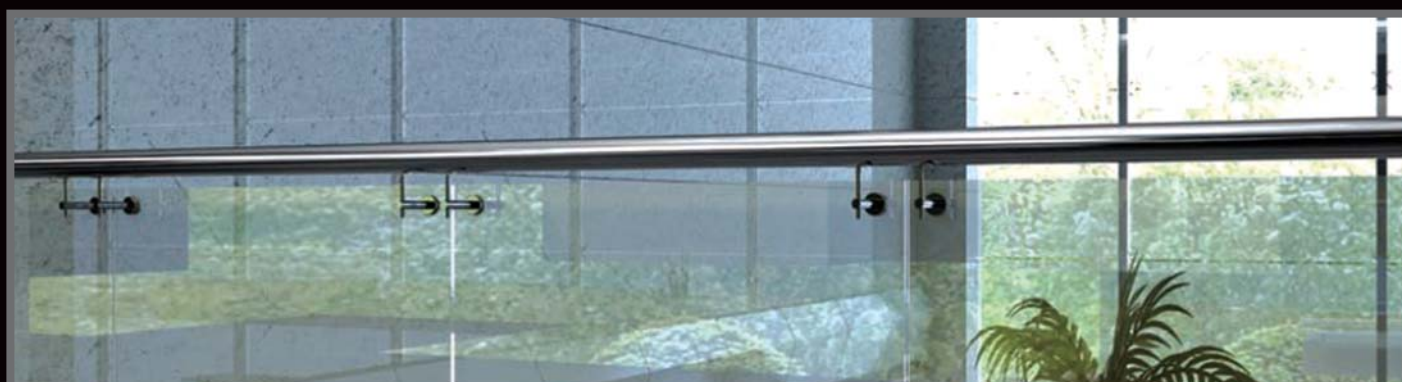


| Артикул | Сталь | Отделка | Для стекла (A) | Вынос (B) | Для поручня |
|---------|----------|---------|----------------|-----------|-------------|
| 3014 | AISI 304 | полир. | 6-22 мм | 80 мм. | прямоуголь. |
| 3013 | AISI 304 | шлиф. | 6-22 мм | 80 мм. | прямоуголь. |

Кронштейн в стекло регулируемый



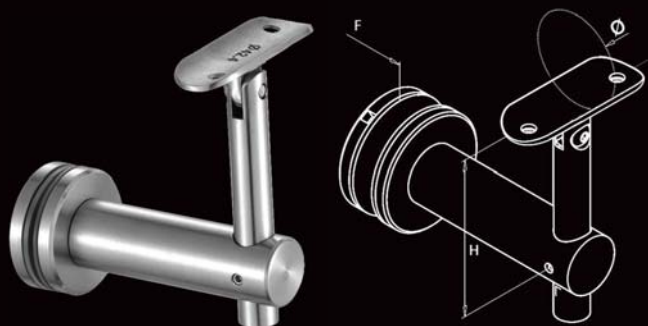
| Артикул | Сталь | Отделка | Размер (F) | Подъем (H) | Диаметр (Ф) |
|---------|----------|---------|------------|------------|-------------|
| 3006 | AISI 304 | полир. | 6-22 мм | 60 мм | 50.8 мм |





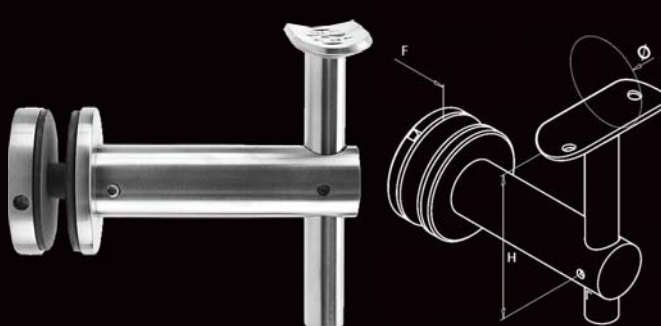
Кронштейны поручня

Кронштейн в стекло регулируемый



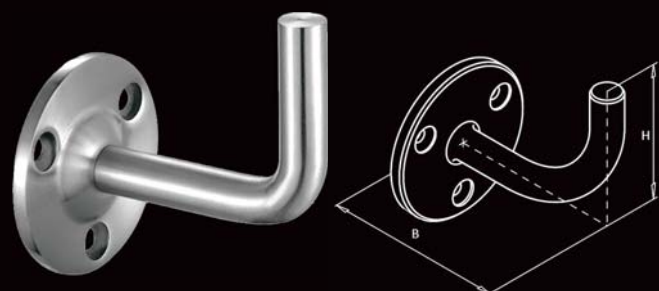
| Артикул | Сталь | Отделка | Размер (F) | Диаметр (Ф) | Подъем (H) |
|---------|----------|---------|------------|-------------|------------|
| 3040 | AISI 304 | полир. | 8-22 мм | 50.8 мм | 0-80 мм |
| 3041 | AISI 304 | шлиф. | 8-22 мм | 50.8 мм | 0-80 мм |

Кронштейн в стекло регулируемый



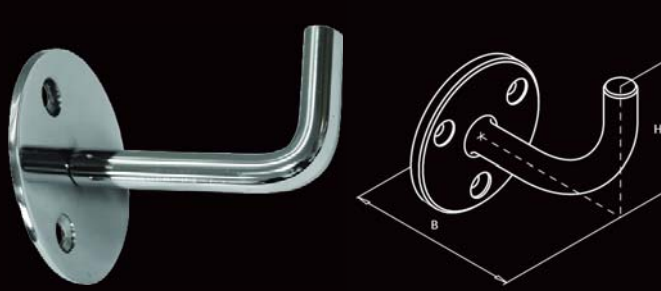
| Артикул | Сталь | Отделка | Размер (F) | Диаметр (Ф) | Подъем (H) |
|---------|----------|---------|------------|-------------|------------|
| 3043 | AISI 304 | шлиф. | 8-22 мм | 50.8 мм | 0-80 мм. |

Кронштейн пристенный без ложе



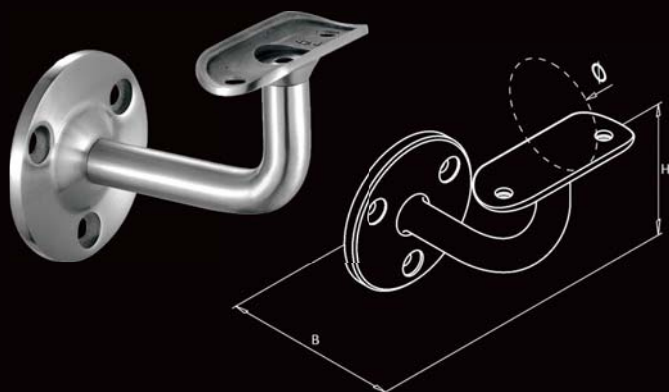
| Артикул | Сталь | Отделка | Вынос (B) | Высота (H) | Изготовлен |
|---------|----------|---------|-----------|------------|------------|
| 3022 | AISI 304 | полир. | 75 мм | 45 мм | литьем |
| 3021 | AISI 304 | шлиф. | 75 мм | 45 мм | литьем |

Кронштейн пристенный без ложе



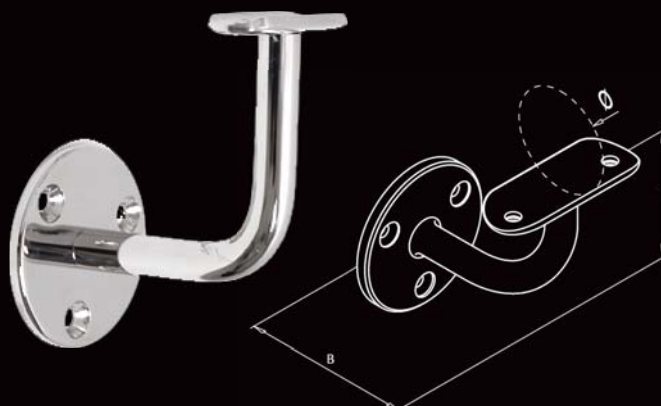
| Артикул | Сталь | Отделка | Вынос (B) | Высота (H) | Изготовлен |
|---------|----------|---------|-----------|------------|------------|
| 3020 | AISI 304 | полир. | 60 мм | 45 мм | сваркой |

Кронштейн пристенный с ложе



| Артикул | Сталь | Отделка | Вынос (B) | Высота (H) | Для поручня |
|---------|----------|---------|-----------|------------|-------------|
| 3030 | AISI 304 | полир. | 75 мм | 45 мм | 50.8 мм |
| 3031 | AISI 304 | шлиф. | 75 мм | 45 мм | 50.8 мм |

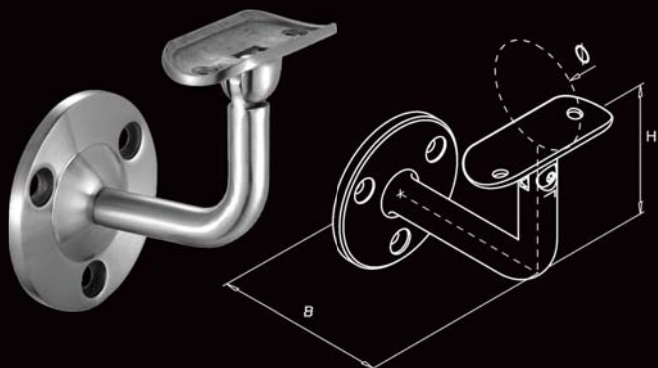
Кронштейн пристенный с ложе



| Артикул | Сталь | Отделка | Вынос (B) | Высота (H) | Диаметр (Ф) |
|---------|----------|---------|-----------|------------|-------------|
| 3032 | AISI 304 | полир. | 60 мм | 45 мм | 50.8 мм |

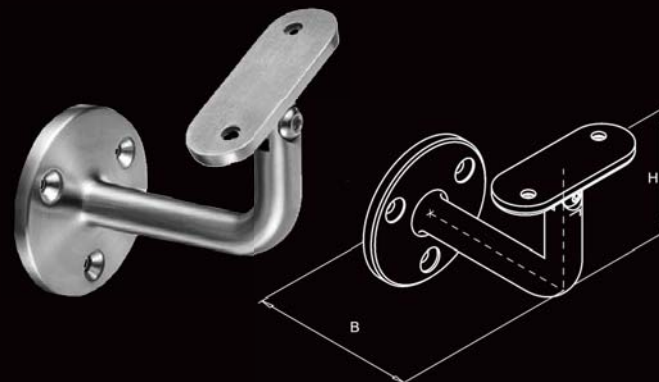


Кронштейн пристенный регулируемый



| Артикул | Сталь | Отделка | Вынос (В) | Высота (Н) | Диаметр (Ф) |
|---------|----------|---------|-----------|------------|-------------|
| 3060 | AISI 304 | полир. | 60 мм | 45 мм | 50.8 мм |
| 3061 | AISI 304 | шлиф. | 60 мм | 45 мм | 50.8 мм |

Кронштейн пристенный регулируемый



| Артикул | Сталь | Отделка | Вынос (В) | Высота (Н) | Для поручня |
|---------|----------|---------|-----------|------------|-------------|
| 3062 | AISI 304 | полир. | 60 мм | 45 мм | прямоуголь. |
| 3063 | AISI 304 | шлиф. | 60 мм | 45 мм | прямоуголь. |

Кронштейн с регулируемым выносом



| Артикул | Сталь | отделка | Вынос (В) | Высота (Н) | Для поручня |
|---------|----------|---------|-----------|------------|-------------|
| 3065 | AISI 304 | шлиф. | 60-80 мм | 80 мм | 50.8 мм |

Кронштейн пристенный с ложе



| Артикул | Сталь | Отделка | Вынос (В) | Высота (Н) | Для поручня |
|---------|----------|---------|-----------|------------|-------------|
| 3034 | AISI 304 | полир. | 75 мм | 45 мм | прямоуголь. |
| 3033 | AISI 304 | шлиф. | 75 мм | 45 мм | прямоуголь. |





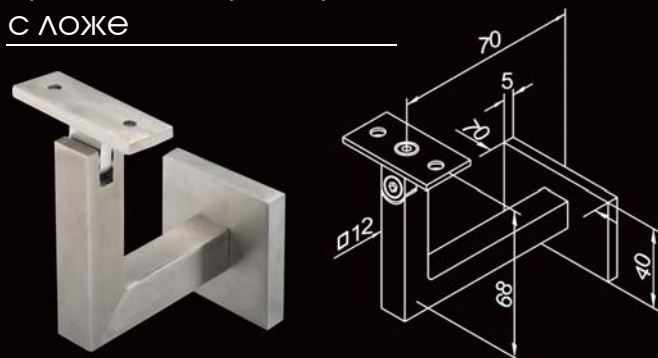
Кронштейны поручня

Кронштейн прямоугольный без ложе



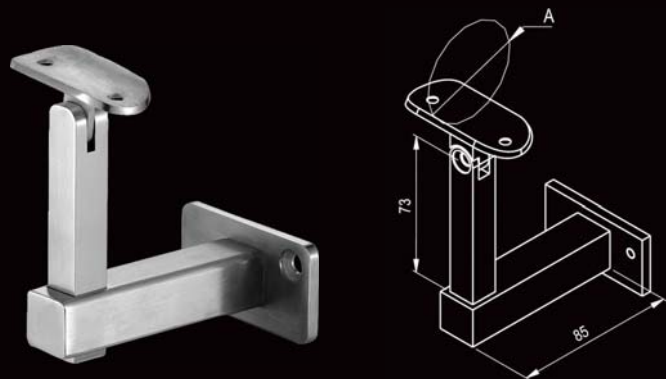
| Артикул | Сталь | Отделка | Вынос | Высота | Для поручня |
|---------|----------|---------|-------|--------|-------------|
| 3071 | AISI 304 | шлиф. | 90 мм | 70 мм | любого |

Кронштейн прямоугольный с ложе



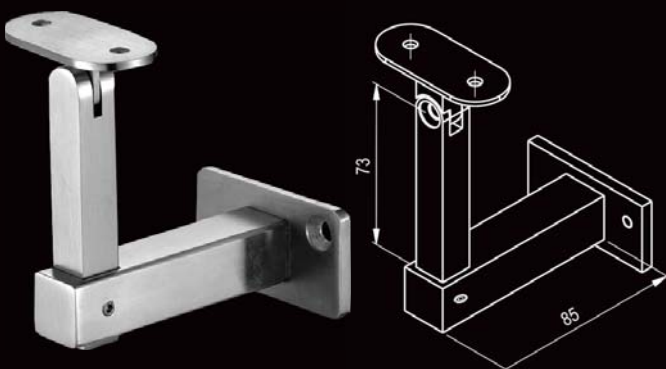
| Артикул | Сталь | Отделка | Вынос (В) | Высота (Н) | Для поручня |
|---------|----------|---------|-----------|------------|-------------|
| 3075 | AISI 304 | шлиф. | 70 мм | 68 мм | прямоуголь. |

Кронштейн пристенный регулируемый с крышкой



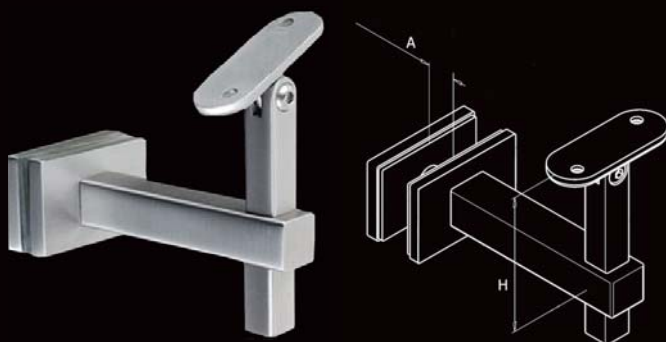
| Артикул | Сталь | Отделка | Вынос (В) | Высота (Н) | Диаметр (А) |
|---------|----------|---------|-----------|------------|-------------|
| 3072 | AISI 304 | полир. | 85 мм | 0-73 мм | 50.8 мм |
| 3073 | AISI 304 | шлиф. | 85 мм | 0-73 мм | 50.8 мм |

Кронштейн пристенный регулируемый



| Артикул | Сталь | Отделка | Вынос (В) | Высота (Н) | Для поручня |
|---------|----------|---------|-----------|------------|-------------|
| 3076 | AISI 304 | полир. | 85 мм | 73 мм | прямоуголь. |
| 3077 | AISI 304 | шлиф. | 85 мм | 73 мм | прямоуголь. |

Кронштейн в стекло регулируемый

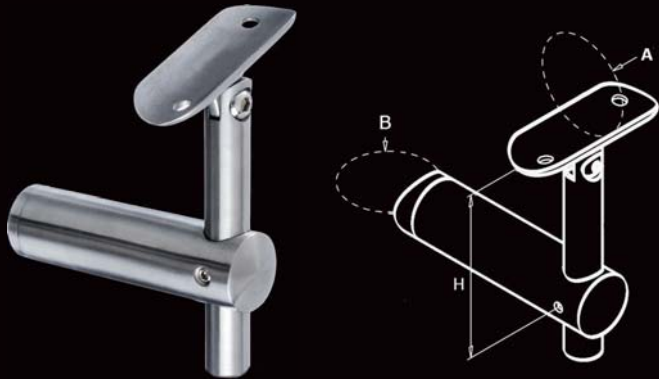


| Артикул | Сталь | Отделка | Размер (А) | Высота (Н) | Для поручня |
|---------|----------|---------|------------|------------|-------------|
| 3079 | AISI 304 | шлиф. | 6-22 мм | 40-80 мм | прямоуголь. |



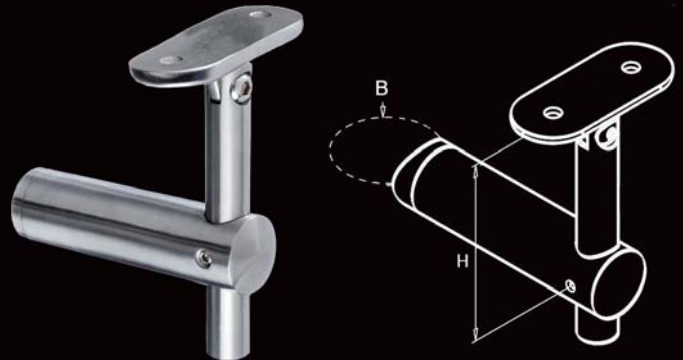


Кронштейн на стойку шлифованный



| Артикул | Сталь | Отделка | Вынос (H) | На стойку (B) | Диаметр (A) |
|---------|----------|---------|-----------|---------------|-------------|
| 3050 | AISI 304 | полир. | 20-80 мм | 38.1 мм | 50.8 мм |
| 3051 | AISI 304 | шлиф. | 20-80 мм | 38.1 мм | 50.8 мм |

Кронштейн на стойку регулируемый



| Артикул | Сталь | Отделка | Вынос (H) | На стойку (B) | Для поручня |
|---------|----------|---------|-----------|---------------|-------------|
| 3046 | AISI 304 | полир. | 20-80 мм | 38.1 мм | прямоуголь. |
| 3045 | AISI 304 | шлиф. | 20-80 мм | 38.1 мм | прямоуголь. |

Кронштейн на стойку нерегулируемый



| Артикул | Сталь | Отделка | Вынос (C) | Диаметр (A) | Подъем (D) |
|---------|----------|---------|-----------|-------------|------------|
| 3052 | AISI 304 | полир. | 60 мм | 50.8 мм | 45 мм |
| 3056 | AISI 304 | полир. | 60 мм | 38.1 мм | 45 мм |

Кронштейн на стойку регулируемый



| Артикул | Сталь | Отделка | Вынос (B) | На стойку | Для поручня |
|---------|----------|---------|-----------|-----------|-------------|
| 3054 | AISI 304 | полир. | 60-80 мм | 38.1 мм | 50.8 мм |
| 3058 | AISI 304 | полир. | 60-80 мм | 38.1 мм | 38.1 мм |





Отводы (повороты)

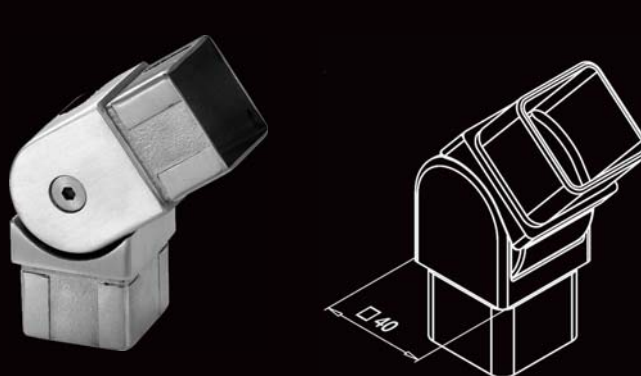


Поворот внутренний регулируемый



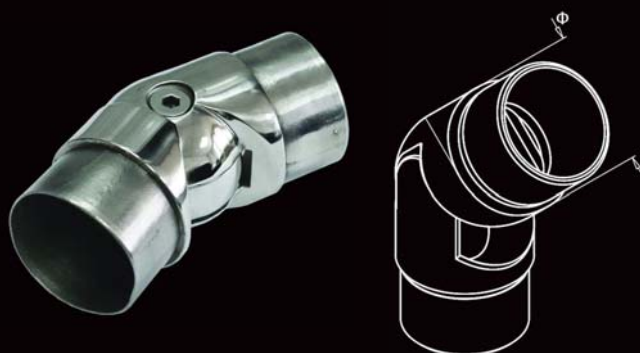
| Артикул | Материал | Отделка | Для трубы | Угол |
|---------|----------|---------|-----------|-------|
| 4010 | AISI 304 | полир. | 50.8 мм | 0-90° |
| 4011 | AISI 304 | шлиф. | 50.8 мм | 0-90° |

Поворот квадратный регулируемый



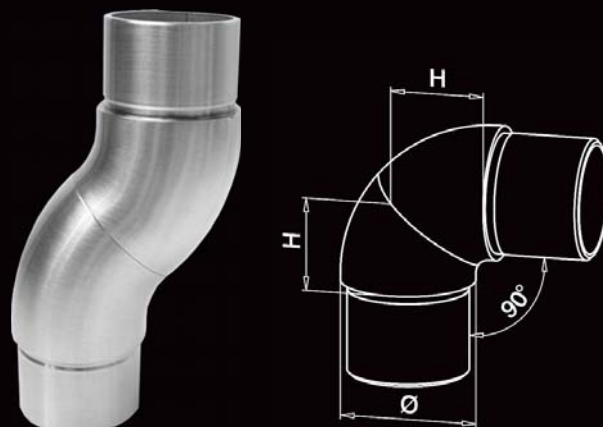
| Артикул | Сталь | Отделка | Для трубы | Угол |
|---------|----------|---------|--------------|------|
| 4013 | AISI 304 | шлиф. | 40x40x1.5 мм | 0-90 |

Поворот внутренний регулируемый



| Артикул | Сталь | Отделка | Для трубы | Угол |
|---------|----------|---------|-----------|-------|
| 4006 | AISI 304 | полир. | 50.8 мм | 0-90° |
| 4004 | AISI 304 | полир. | 38.1 мм | 0-90° |

Поворот внутренний 3D



| Артикул | Сталь | Отделка | Для трубы | Поворот в |
|---------|----------|---------|-----------|-------------|
| 4088 | AISI 304 | полир. | 50.8 мм | 2 плоскости |

Поворот внешний регулируемый



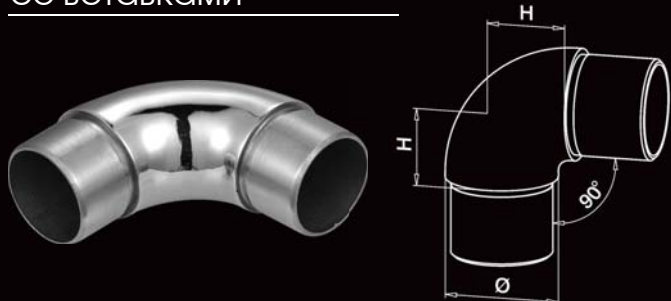
| Артикул | Сталь | Отделка | Для трубы | Угол | Изготовлен |
|---------|----------|----------|-----------|-------|------------|
| 4014 | AISI 304 | полиров. | 16 мм | 0-90° | штамп. |





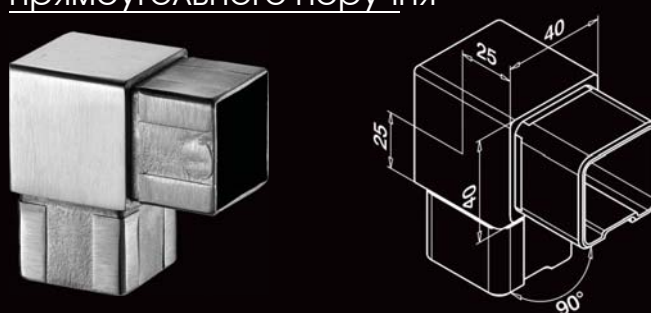
ОТВОДЫ (ПОВОРОТЫ)

Поворот поручня со вставками



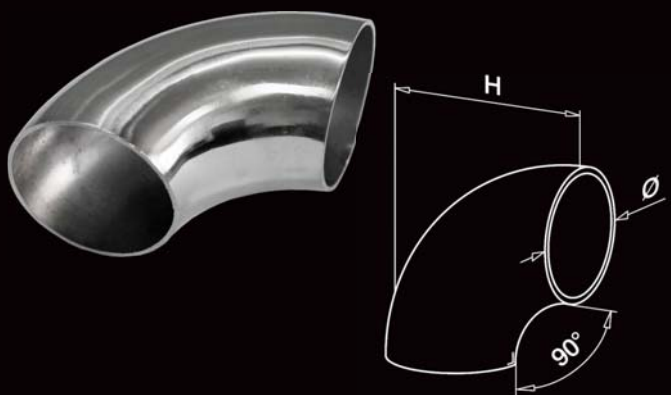
| Артикул | Материал | Отделка | Для трубы | Угол |
|---------|----------|---------|---------------|------|
| 4042 | AISI 304 | полир. | 50.8 x 1.5 мм | 90 ° |
| 4043 | AISI 304 | шлиф. | 50.8 x 1.5 мм | 90 ° |

Поворот прямоугольного поручня



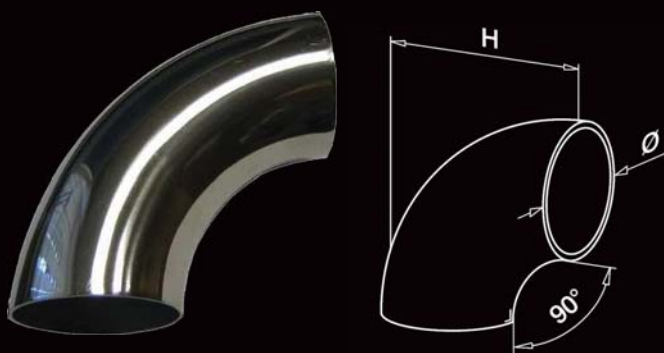
| Артикул | Сталь | Отделка | Для трубы | Угол | Изготовлен |
|---------|----------|---------|------------------|------|------------|
| 4041 | AISI 304 | шлиф. | 40 x 40 x 1.5 мм | 90° | литьем |

Отвод под сварку



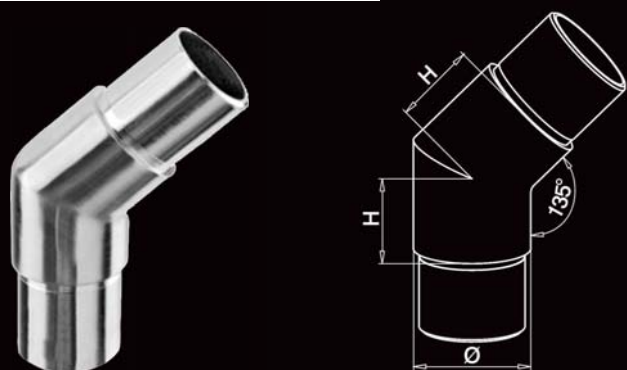
| Артикул | Сталь | Для трубы | Длина Н | По дуге | Угол |
|---------|----------|---------------|---------|---------|------|
| 4020 | AISI 304 | 50.8 x 1.5 мм | 90 мм | 150 мм | 90° |
| 4022 | AISI 304 | 38.1 x 1.5 мм | 65 мм | 100 мм | 90° |

Отвод под сварку



| Артикул | Сталь | Отделка | Для трубы | Длина (Н) | По дуге |
|---------|----------|-------------|-----------|-----------|---------|
| 4024 | AISI 304 | без отделки | 16 мм | 40 мм | 55 мм |

Поворот поручня литой



| Артикул | Сталь | Отделка | Для трубы | Угол |
|---------|----------|---------|---------------|------|
| 4048 | AISI 304 | полир. | 50,8 x 1,5 мм | 135° |



Заглушки и окончания





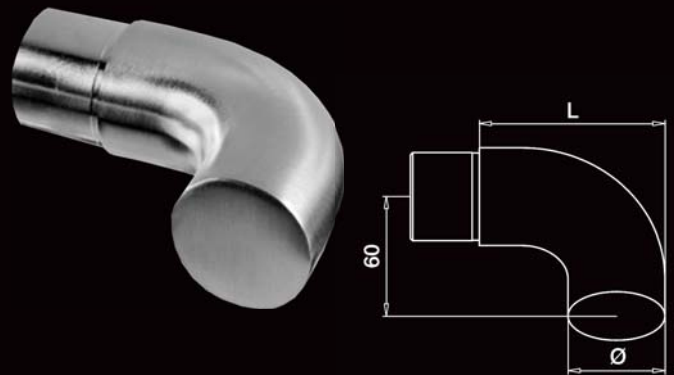
Заглушки и окончания

Окончание поручня каплевидное



| Артикул | Сталь | Отделка | Для трубы | Тип |
|---------|----------|---------|---------------|-------|
| 5000 | AISI 304 | полир. | 50.8 x 1.5 мм | литой |

Окончание поручня плоское



| Артикул | Сталь | Отделка | Для трубы | Тип |
|---------|----------|---------|---------------|-------|
| 5004 | AISI 304 | полир. | 50.8 x 1.5 мм | литой |
| 5005 | AISI 304 | шлиф. | 50.8 x 1.5 мм | литой |

Окончание поручня прямое



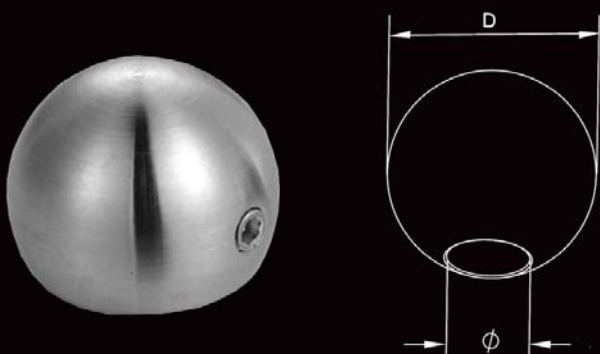
| Артикул | Сталь | Отделка | Для трубы | Длина (L) | Тип |
|---------|----------|---------|---------------|-----------|-------|
| 5001 | AISI 304 | шлиф. | 50.8 x 1.5 мм | 60 мм | Литой |

Окончание ригеля грушевидное



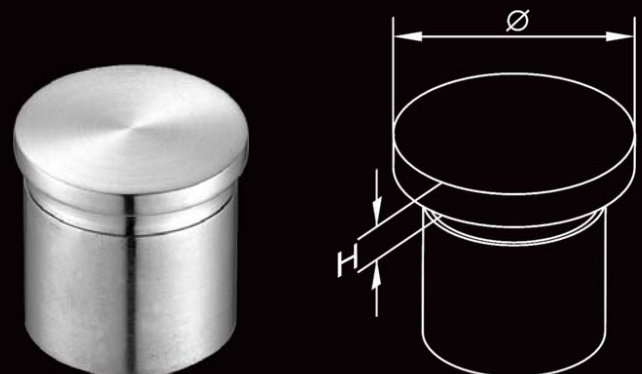
| Артикул | Сталь | Отделка | Для ригеля | Тип |
|---------|----------|----------|------------|----------|
| 5006 | AISI 304 | полиров. | 16 мм | наружное |

Окончание ригеля сферическое

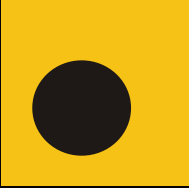


| Артикул | Сталь | Отделка | Для ригеля | Тип |
|---------|----------|---------|------------|----------|
| 5010 | AISI 304 | полир. | 16 мм | наружное |

Заглушка плоская точеная



| Артикул | Сталь | Отделка | Для ригеля |
|---------|----------|---------|------------|
| 5011 | AISI 304 | шлиф. | 16 мм |



Заглушка в трубу плоская



| Артикул | Сталь | Отделка | Для трубы | Юбка |
|---------|----------|---------|---------------|---------|
| 5038 | AISI 304 | полир. | 38.1 x 1.5 мм | гладкая |
| 5050 | AISI 304 | полир. | 50.8 x 1.5 мм | гладкая |

Заглушка в трубу плоская



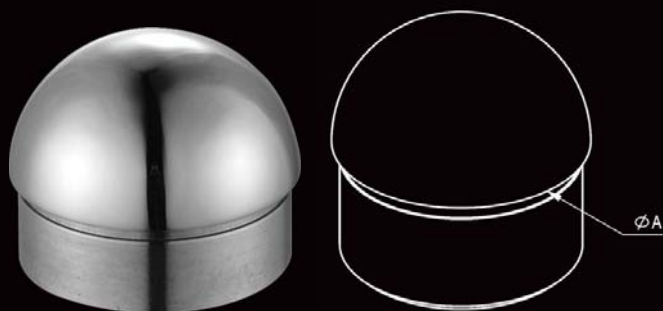
| Артикул | Сталь | Отделка | Для трубы | Юбка |
|---------|----------|---------|---------------|---------|
| 5031 | AISI 304 | шлиф. | 50.8 x 1.5 мм | ИЗИ ХИТ |
| 5021 | AISI 304 | шлиф. | 38.1 x 1.5 мм | ИЗИ ХИТ |

Заглушка в трубу полусферическая



| Артикул | Сталь | Отделка | Для трубы | Юбка |
|---------|----------|---------|---------------|---------|
| 5032 | AISI 304 | полир. | 50.8 x 1.5 мм | ИЗИ ХИТ |

Заглушка в трубу сферическая



| Артикул | Сталь | Отделка | Для трубы | Юбка |
|---------|----------|---------|---------------|---------|
| 5030 | AISI 304 | полир. | 50.8 x 1.5 мм | гладкая |
| 5020 | AISI 304 | полир. | 38.1 x 1.5 мм | гладкая |





Заглушки и окончания

Заглушка плоская
штампованная



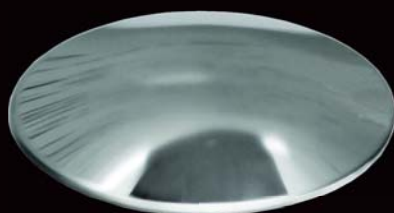
| Артикул | Сталь | Отделка | Для поручня | Толщина |
|---------|----------|---------|---------------|---------|
| 5026 | AISI 304 | полир. | 50.8 x 1.5 мм | 0.6 мм |
| 5024 | AISI 304 | полир. | 38.1 x 1.5 мм | 0.6 мм |

Заглушка плоская
штампованная



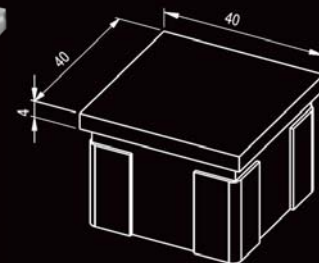
| Артикул | Сталь | Отделка | Для ригеля | Толщина |
|---------|----------|---------|-------------|---------|
| 5022 | AISI 304 | полир. | 16 x 1.5 мм | 0.6 мм |

Заглушка «парабола»
под сварку



| Артикул | Материал | Отделка | Для трубы | Толщина |
|---------|----------|-------------|-----------|---------|
| 5045 | AISI 304 | без отделки | 38,1 мм | 2 мм |
| 5047 | AISI 304 | без отделки | 50,8 мм | 2 мм |

Заглушка в трубу
квадратная



| Артикул | Сталь | Отделка | Для трубы | Тип |
|---------|----------|---------|------------------|-------|
| 5043 | AISI 304 | шлиф. | 40 x 40 x 1.5 мм | литая |







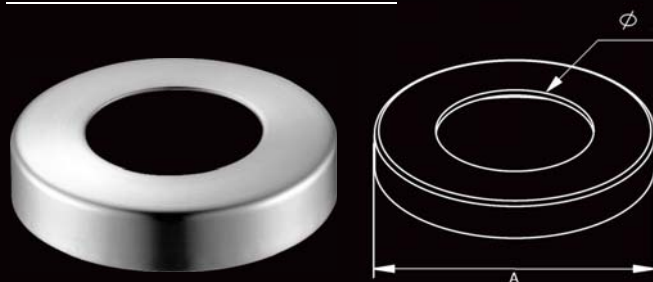
Крышки стоек

Крышка стойки большая



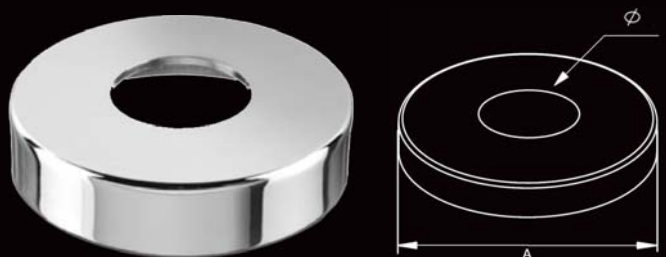
| Артикул | Сталь | Отделка | Для стойки | Размер (A) | Толщина |
|---------|----------|---------|------------|---------------|---------|
| 6030 | AISI 304 | полир. | 38.1 мм | 100x100x20 мм | 0.9 мм |
| 6031 | AISI 304 | шлиф. | 38.1 мм | 100x100x20 мм | 0.9 мм |

Крышка стойки большая



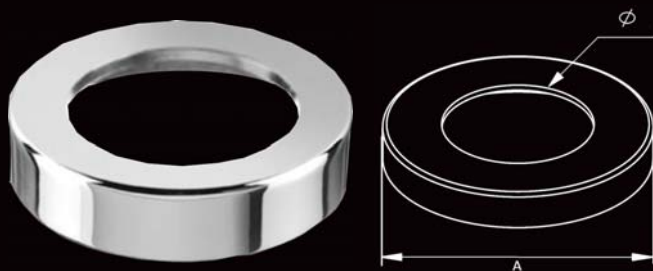
| Артикул | Сталь | Отделка | Для стойки | Размер (A) | Толщина |
|---------|----------|---------|------------|---------------|---------|
| 6032 | AISI 304 | полир. | 50.8 мм | 100x100x20 мм | 0.9 мм |

Крышка стойки большая



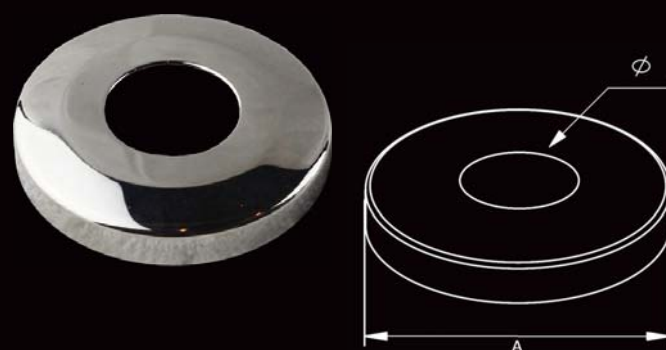
| Артикул | Сталь | Отделка | Для стойки | Размер (A) | Толщина |
|---------|----------|---------|------------|---------------|---------|
| 6034 | AISI 304 | полир. | 38.1 мм | 102x102x18 мм | 0.6 мм |

Крышка стойки большая



| Артикул | Сталь | Отделка | Для стойки | Размер (A) | Толщина |
|---------|----------|---------|------------|---------------|---------|
| 6036 | AISI 304 | полир. | 50.8 мм | 102x102x18 мм | 0.6 мм |

Крышка стойки средняя



| Артикул | Сталь | Отделка | Для стойки | Размер (A) | Толщина |
|---------|----------|---------|------------|------------|---------|
| 6012 | AISI 304 | полир. | 38.1 мм | 85x18 мм | 0.6 мм |

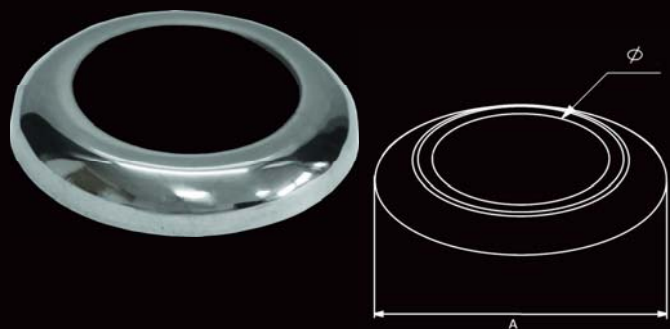
Крышка стойки средняя



| Артикул | Сталь | Отделка | Для стойки | Размер A | Толщина |
|---------|----------|---------|------------|----------|---------|
| 6014 | AISI 304 | полир. | 50.8 мм | 85x18 мм | 0.6 мм |



Крышка стойки малая



| Артикул | Сталь | Отделка | Для трубы | Размер (A) | Толщина |
|---------|----------|---------|-----------|------------|---------|
| 6010 | AISI 304 | полир. | 38.1 мм | 60x10 мм | 0.5 мм |

Крышка стойки малая



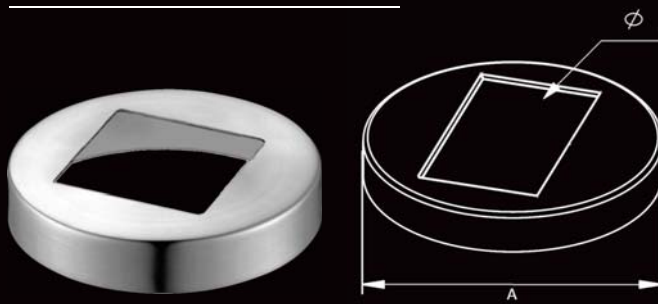
| Артикул | Сталь | Отделка | Для ригеля | Размер (A) | Толщина |
|---------|----------|---------|------------|-------------|---------|
| 6024 | AISI 304 | полир. | 16 мм | 35x35x10 мм | 0.6 мм |

Крышка стойки конусообразная



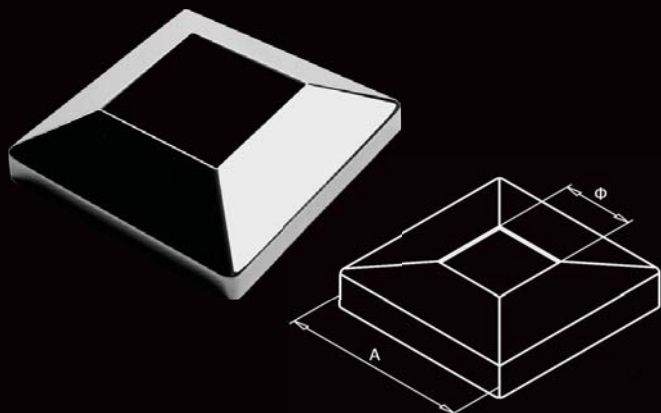
| Артикул | Сталь | Отделка | Для стойки | Размер (A) | Толщина |
|---------|----------|---------|------------|------------|---------|
| 6023 | AISI 304 | шлиф. | 38.1 мм | 100x100 мм | 0.6 мм |

Крышка круглая «ПОД КВАДРАТ»



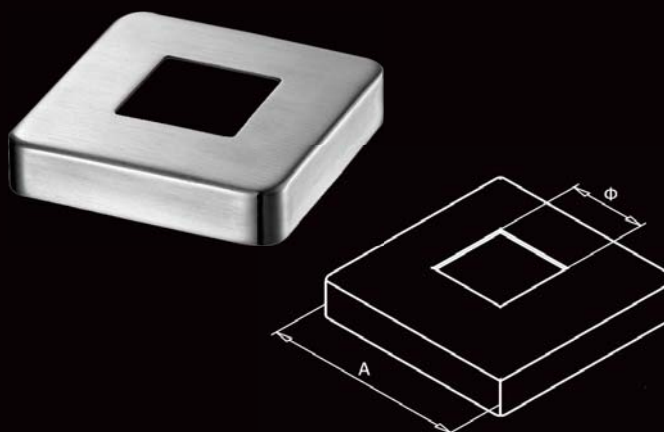
| Артикул | Сталь | Отделка | Для стойки | Размер (A) | Толщина |
|---------|----------|---------|------------|---------------|---------|
| 6021 | AISI 304 | шлиф. | 40x40 мм | 100x100x20 мм | 0.9 мм |

Крышка квадратная «пирамида»



| Артикул | Сталь | Отделка | Для стойки | Размер A | Толщина |
|---------|----------|---------|------------|-------------|---------|
| 6029 | AISI 304 | шлиф. | 40x40 мм | 80x80x20 мм | 0.6 мм |

Крышка квадратная большая



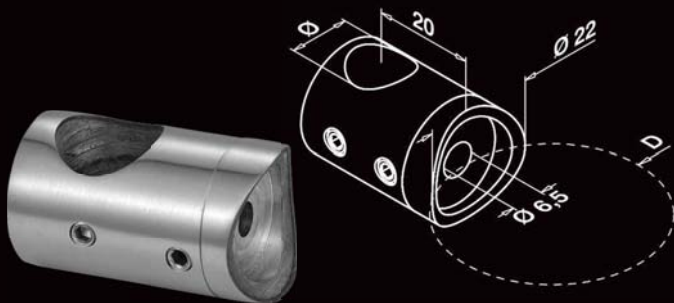
| Артикул | Сталь | Отделка | Для стойки | Размер (A) | Толщина |
|---------|----------|---------|------------|---------------|---------|
| 6025 | AISI 304 | шлиф. | 40x40 мм | 100x100x20 мм | 0.9 мм |

 Держатели струн



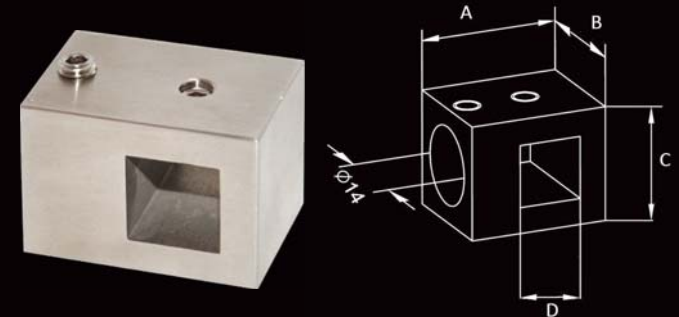


Ригеледержатель на стойку сквозной



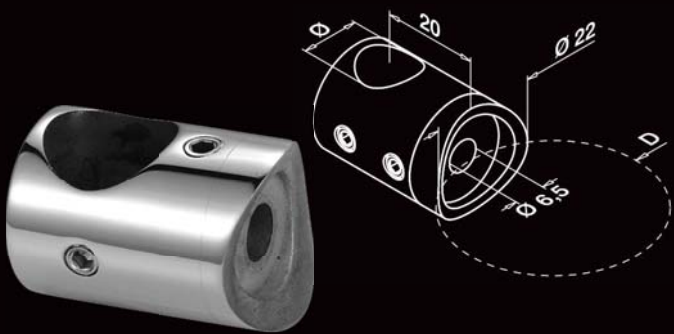
| Артикул | Сталь | Отделка | Для стойки (D) | Для ригеля |
|---------|----------|---------|----------------|------------|
| 7016 | AISI 304 | полир. | 38.1 мм | 16 мм |
| 7017 | AISI 304 | шлиф. | 38.1 мм | 16 мм |

Ригеледержатель прямоугольный сквозной



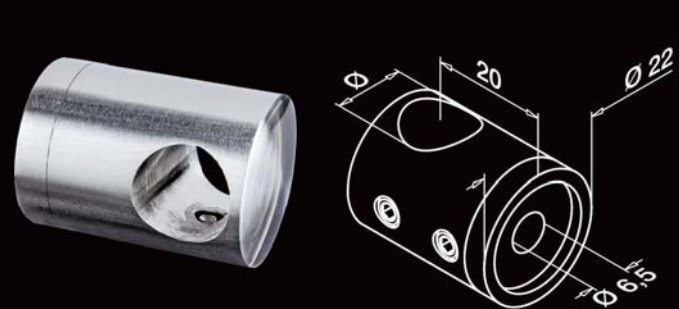
| Артикул | Сталь | Отделка | Крепление | Размер (D) | АхВхС |
|---------|----------|---------|--------------|------------|-------------|
| 7071 | AISI 304 | шлиф. | на плоскость | 16x16 мм | 25x25x25 мм |

Ригеледержатель на стойку сквозной



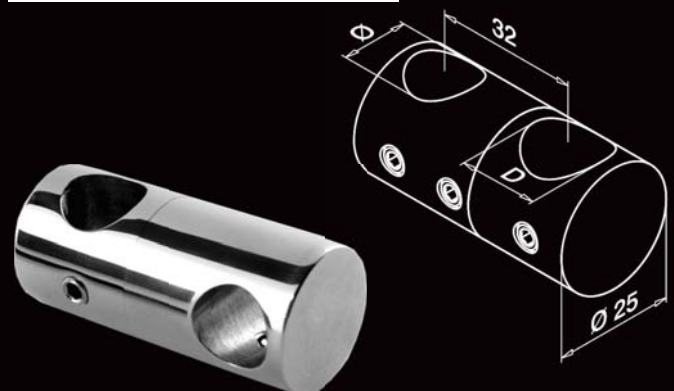
| Артикул | Сталь | Отделка | Для стойки (D) | Для ригеля |
|---------|----------|---------|----------------|------------|
| 7012 | AISI 304 | полир. | 38.1 мм | 12 мм |
| 7013 | AISI 304 | шлиф. | 38.1 мм | 12 мм |

Ригеледержатель на стойку сквозной



| Артикул | Сталь | Отделка | Для стойки (Ф) | Для ригеля |
|---------|----------|---------|----------------|------------|
| 7011 | AISI 304 | шлиф. | плоскость | 16 мм |
| 7019 | AISI 304 | шлиф. | плоскость | 12 мм |

Ригеледержатель двойной поворотный



| Артикул | Сталь | Отделка | Для ригелей |
|---------|----------|---------|-------------|
| 7080 | AISI 304 | полир. | 16 мм |

Держатель на стойку штампованный

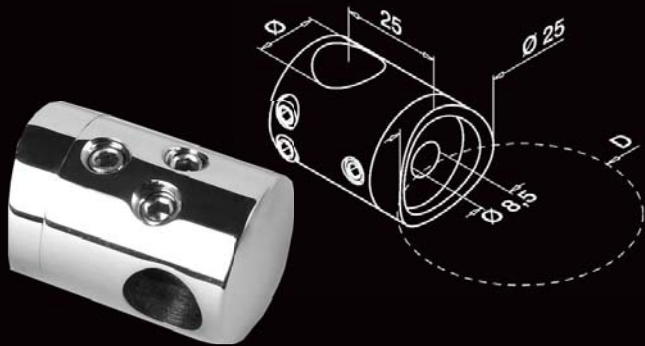


| Артикул | Сталь | Отделка | Для ригеля | Для стойки |
|---------|----------|---------|------------|------------|
| 7018 | AISI 304 | полир. | 16 мм | 38.1 мм |



Держатели струн

Ригеледержатель
встречный сквозной



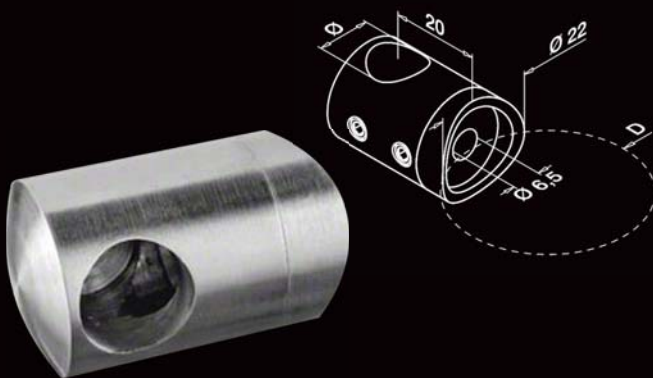
| Артикул | Сталь | Отделка | Для стойки (D) | Для ригелей |
|---------|----------|---------|----------------|-------------|
| 7082 | AISI 304 | полир. | 38.1 мм | 16 мм |

Ригеледержатель
встречный сквозной



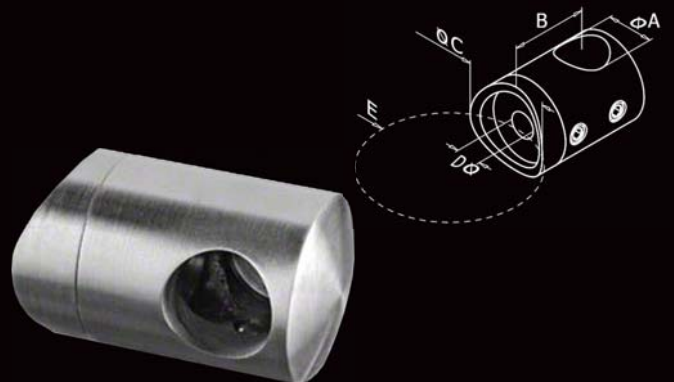
| Артикул | Сталь | Отделка | Для стойки (D) | Для ригелей |
|---------|----------|---------|----------------|-------------|
| 7084 | AISI 304 | полир. | плоскость | 16 мм |

Ригеледержатель
на стойку левый



| Артикул | Сталь | Отделка | Для стойки (D) | Для ригеля |
|---------|----------|---------|----------------|------------|
| 7086 | AISI 304 | полир. | 38.1 мм | 16 мм |

Ригеледержатель
на стойку правый

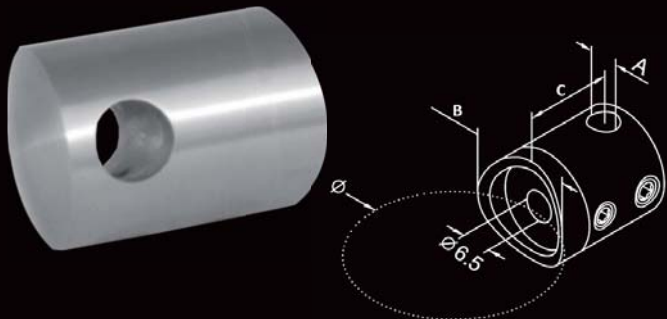


| Артикул | Сталь | Отделка | Для стойки (D) | Для ригеля |
|---------|----------|---------|----------------|------------|
| 7088 | AISI 304 | полир. | 38.1 мм | 16 мм |



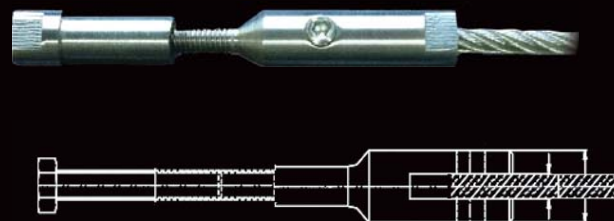


Держатель троса сквозной



| Артикул | Сталь | Отделка | Для стойки (D) | Для троса |
|---------|----------|---------|----------------|-----------|
| 7091 | AISI 304 | шлиф. | 38.1 мм | 4 мм |

Талреп для натяжения троса



| Артикул | Сталь | Отделка | Для троса | Для использования с |
|---------|----------|---------|-----------|---------------------|
| 7093 | AISI 304 | шлиф. | 4 мм | арт. 7095, 7097 |

Держатель троса левый

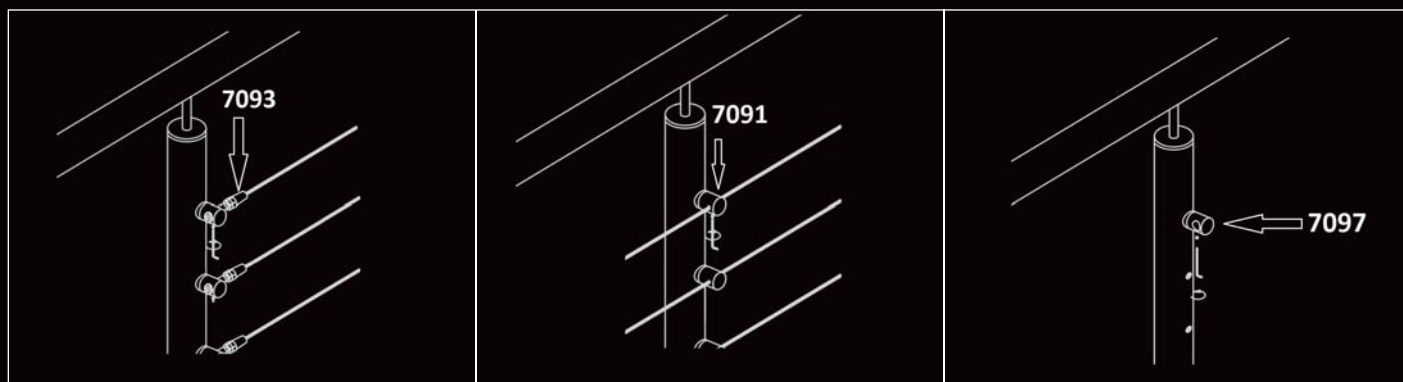


| Артикул | Сталь | Отделка | Для стойки (D) | Для троса |
|---------|----------|---------|----------------|-----------|
| 7095 | AISI 304 | шлиф. | 38.1 мм | 4 мм |

Держатель троса правый

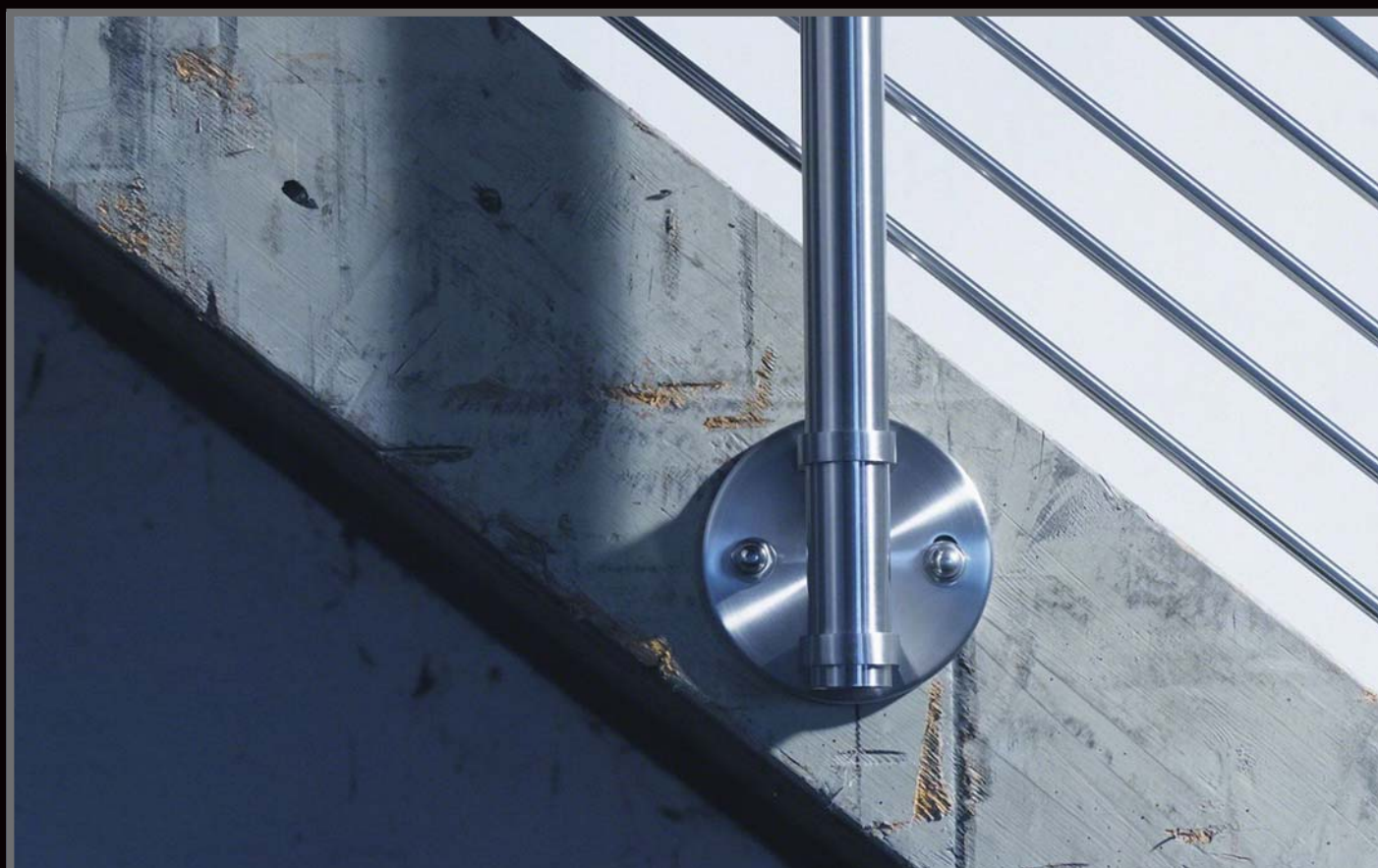


| Артикул | Сталь | Отделка | Для стойки (D) | Для троса |
|---------|----------|---------|----------------|-----------|
| 7097 | AISI 304 | шлиф. | 38.1 мм | 4 мм |





Фланцы и основания





Фланец настенный литой



| Артикул | Сталь | Отделка | Диаметр (A) | Диаметр | Крепление |
|---------|----------|---------|-------------|---------|------------|
| 8010 | AISI 304 | полир. | 50.8 мм | 91 мм | 3 самореза |
| 8011 | AISI 304 | шлиф. | 50.8 мм | 91 мм | 3 самореза |

Фланец настенный литой



| Артикул | Сталь | Отделка | Диаметр (A) | Диаметр | Высота (C) |
|---------|----------|---------|-------------|---------|------------|
| 8012 | AISI 304 | полир. | 38.1 мм | 75 мм | 22 мм |
| 8013 | AISI 304 | шлиф. | 38.1 мм | 75 мм | 22 мм |

Фланец квадратный литой



| Артикул | Сталь | Отделка | Для стойки | Крепление |
|---------|----------|---------|------------|------------|
| 8015 | AISI 304 | шлиф. | 40x40 мм | 4 самореза |

Фланец усеченный литой



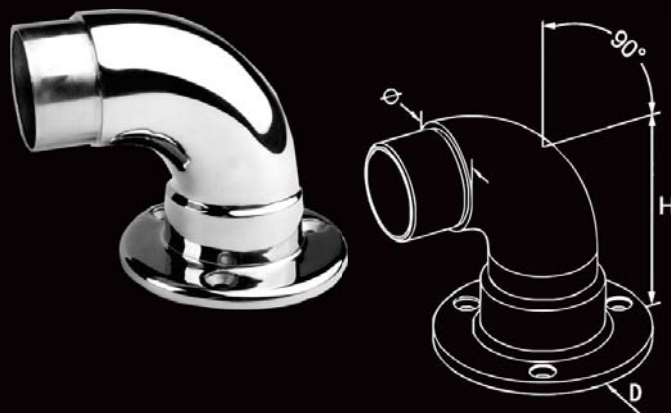
| Артикул | Сталь | Отделка | Для поручня | Крепление |
|---------|----------|---------|-------------|------------|
| 8021 | AISI 304 | шлиф. | 50.8 мм | 4 самореза |

Фланец регулируемый литой



| Артикул | Сталь | Отделка | Для поручня | Крепление |
|---------|----------|---------|------------------|------------|
| 8023 | AISI 304 | шлиф. | 50.8 мм x 1.5 мм | 3 самореза |

Фланец настенный с поворотом

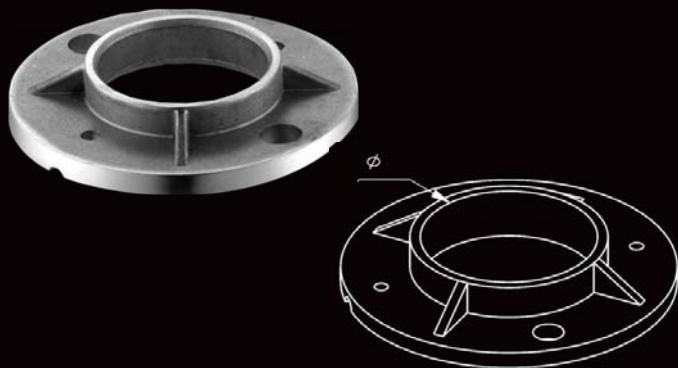


| Артикул | Сталь | Отделка | Для поручня | Тип | Крепление |
|---------|----------|---------|------------------|-------|------------|
| 8022 | AISI 304 | полир. | 50.8 мм x 1.5 мм | литой | 3 самореза |



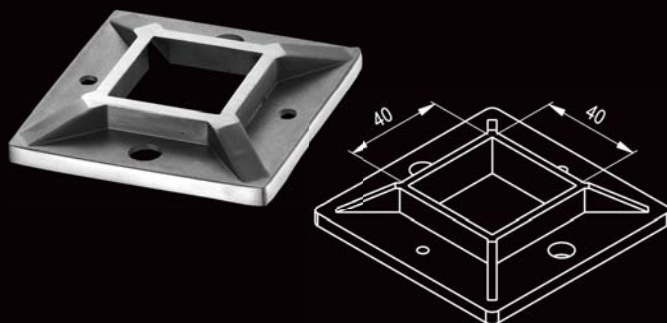
Фланцы и основания

Фланец-основание круглый



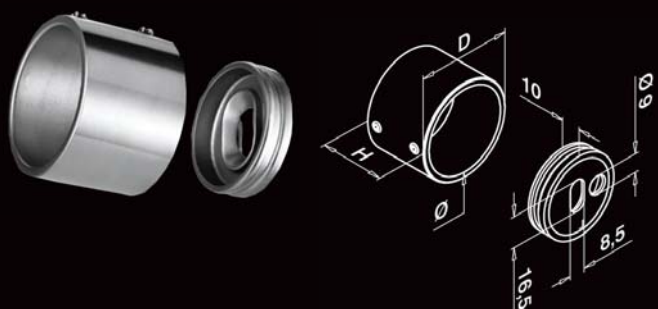
| Артикул | Сталь | Отделка | Для стойки | Диаметр | Крепление |
|---------|----------|---------|------------|---------|------------|
| 8017 | AISI 304 | шлиф. | 38.1 мм | 100 мм | 3 самореза |

Фланец-основание прямоугольный



| Артикул | Сталь | Отделка | Для стойки | Крепление |
|---------|----------|---------|------------|------------|
| 8019 | AISI 304 | шлиф. | 40x40 мм | 4 самореза |

Крепление настенное двухкомпонентное



| Артикул | Сталь | Отделка | Для поручня | Диаметр (D) |
|---------|----------|---------|-------------|-------------|
| 8020 | AISI 304 | полир. | 50.8 мм | 58 мм |

Фланец цанговый трехкомпонентный

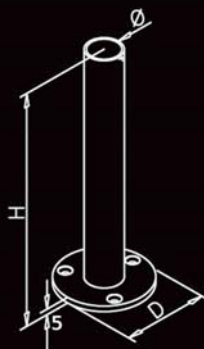


| Артикул | Сталь | Отделка | Для стойки | Диаметр (D) |
|---------|----------|---------|------------|-------------|
| 8030 | AISI 304 | полир. | 38.1 мм | 80 мм |



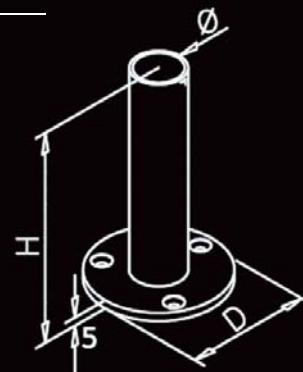
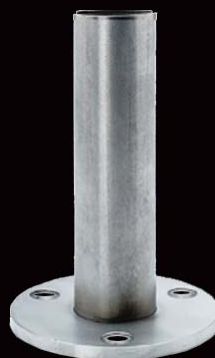


Фланец-закладная высокая



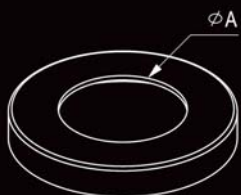
| Артикул | Сталь | Отделка | Для стойки | Высота (H) |
|---------|----------|-------------|------------------|------------|
| 8041 | AISI 304 | без отделки | 38.1 мм x 1.5 мм | 250 мм |

Фланец-закладная низкая



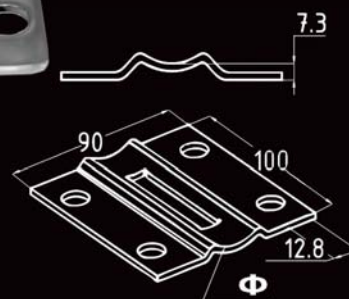
| Артикул | Сталь | Отделка | Для стойки | Высота (H) |
|---------|----------|-------------|------------------|------------|
| 8043 | AISI 304 | без отделки | 38.1 мм x 1.5 мм | 100 мм |

Фланец напольный двухкомпонентный



| Артикул | Сталь | Отделка | Для стойки | Комплект | Диаметр |
|---------|----------|---------|------------|-----------------|---------|
| 8044 | AISI 304 | полир. | 38.1 мм | основа + крышка | 85 мм |
| 8046 | AISI 305 | полир. | 50.8 мм | основа + крышка | 85 мм |

Пластина бокового крепления



| Артикул | Сталь | Отделка | Для стойки | Размер | Анкер |
|---------|----------|---------|------------|-------------|-------|
| 9010 | AISI 304 | полир. | 38.1 мм | 100 x 90 мм | 4 шт. |





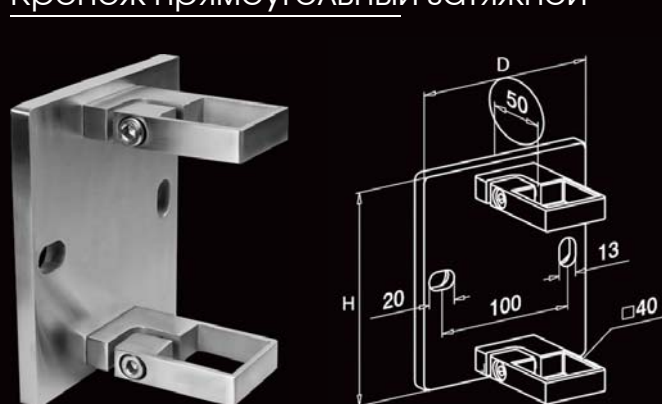
Фланцы и основания

Крепеж боковой затяжной



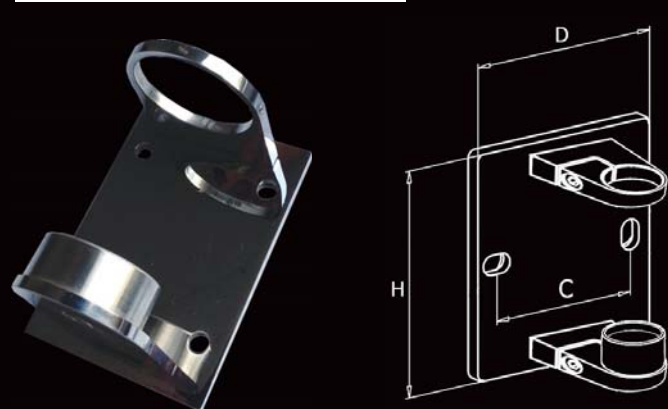
| Артикул | Сталь | Отделка | Для стойки | Ширина (D) |
|---------|----------|---------|------------|------------|
| 9020 | AISI 304 | полир. | 50.8 мм | 85 мм |
| 9026 | AISI 304 | полир. | 38.1 мм | 70 мм |

Крепеж прямоугольный затяжной



| Артикул | Сталь | Отделка | Для стойки | Размер (DxH) |
|---------|----------|---------|------------|--------------|
| 9043 | AISI 304 | шлиф. | 40 x 40 мм | 130 x 150 мм |

Крепеж боковой с втулкой



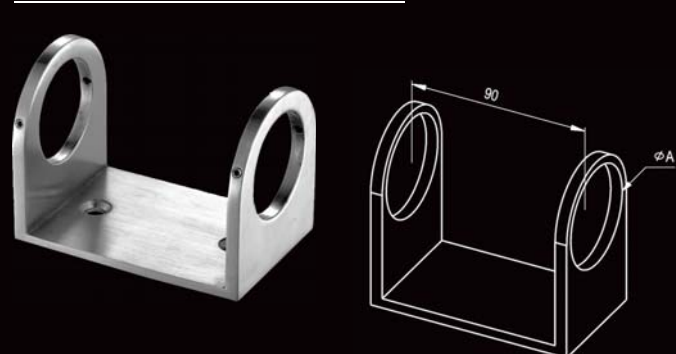
| Артикул | Сталь | Отделка | Для стойки | D x H |
|---------|----------|---------|------------|-------------|
| 9022 | AISI 304 | полир. | 38.1 мм | 70 x 105 мм |
| 9024 | AISI 304 | полир. | 50.8 мм | 85 x 120 мм |

Крепеж боковой затяжной



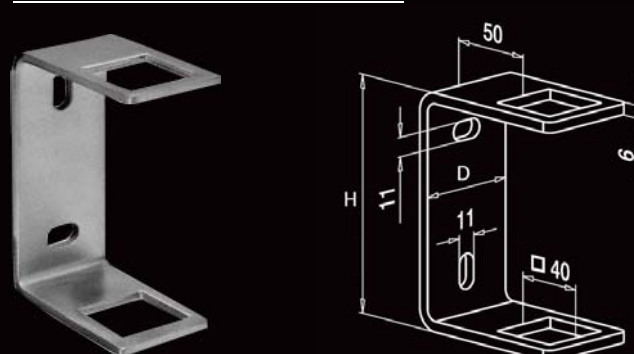
| Артикул | Сталь | Отделка | Для стойки | Размер (D) |
|---------|----------|---------|------------|------------|
| 9021 | AISI 304 | шлиф. | 38.1 мм | 150 мм |

Крепеж боковой затяжной

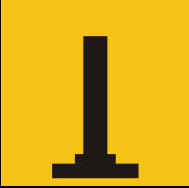


| Артикул | Сталь | Отделка | Для стойки |
|---------|----------|---------|------------|
| 9023 | AISI 304 | шлиф. | 38.1 мм |

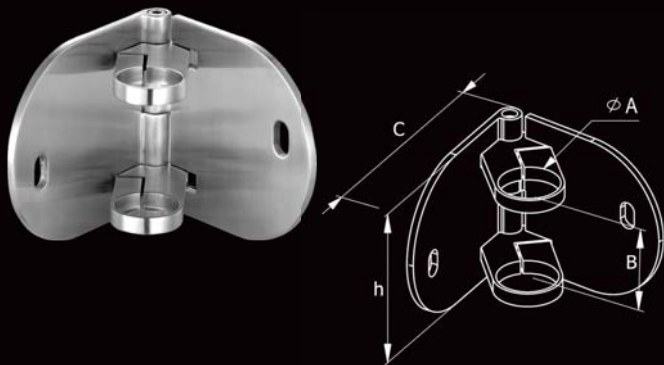
Крепеж боковой под сварку



| Артикул | Сталь | Отделка | Для стойки |
|---------|----------|---------|------------|
| 9025 | AISI 304 | шлиф. | 40 x 40 мм |

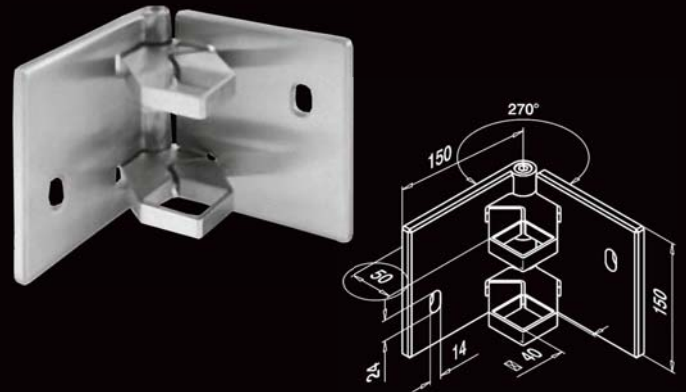


Крепеж угловой затяжной



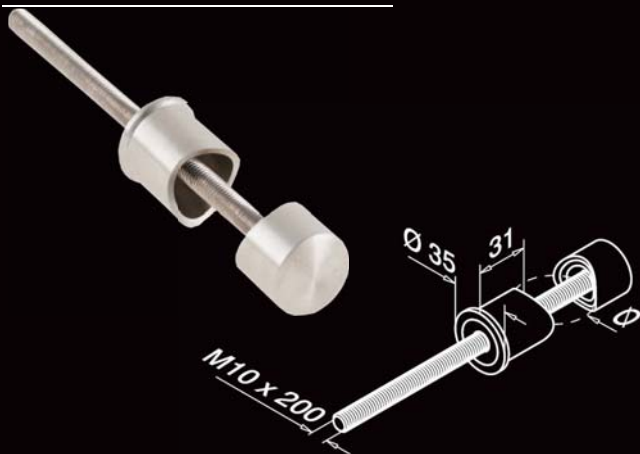
| Артикул | Сталь | Отделка | Для стойки | Угол |
|---------|----------|---------|------------|---------|
| 9027 | AISI 304 | шлиф. | 38.1 мм | 90-270° |

Крепеж угловой затяжной



| Артикул | Сталь | Отделка | Для стойки | Угол |
|---------|----------|---------|------------|---------|
| 9029 | AISI 304 | шлиф. | 40x40 мм | 90-270° |

Комплект сквозного крепления



| Артикул | Сталь | Отделка | Для стойки |
|---------|----------|---------|------------|
| 9011 | AISI 304 | шлиф. | 38.1 мм |

Крепеж боковой сквозной



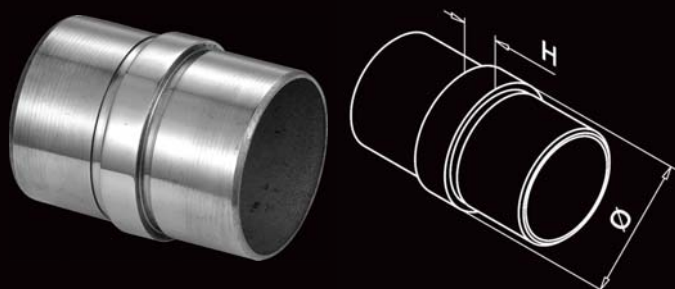
| Артикул | Сталь | Отделка | Для стойки | Диаметр |
|---------|----------|---------|------------|---------|
| 9013 | AISI 304 | шлиф. | 38.1 мм | 100 мм* |





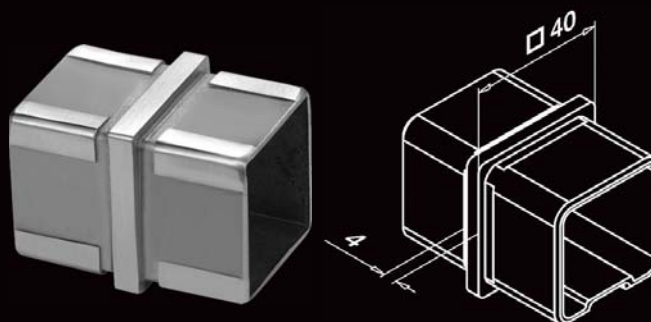
Соединители

Соединитель прямой внутренний



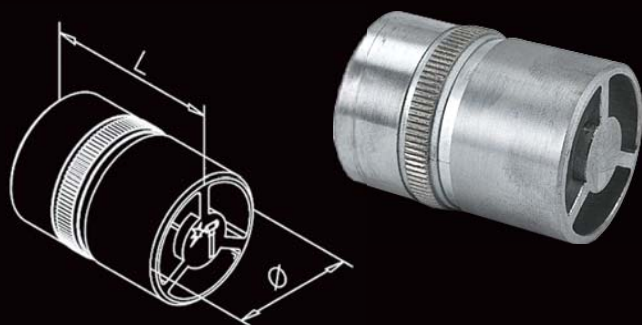
| Артикул | Сталь | Отделка | Для поручня (Ф) | Ширина (Н) |
|---------|----------|---------|------------------|------------|
| 8004 | AISI 304 | полир. | 50.8 мм x 1.5 мм | 4 мм |
| 8002 | AISI 304 | полир. | 38.1 мм x 1.5 мм | 4 мм |

Соединитель прямоугольный внутренний



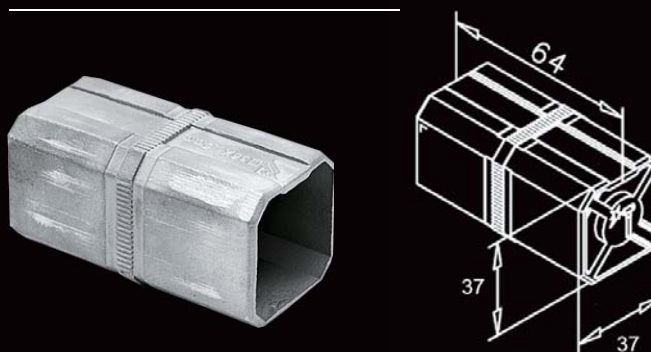
| Артикул | Сталь | Отделка | Для поручня | Тип |
|---------|----------|---------|--------------|-------|
| 8001 | AISI 304 | шлиф. | 40x40x1.5 мм | Литой |

Соединитель внутренний скрытый



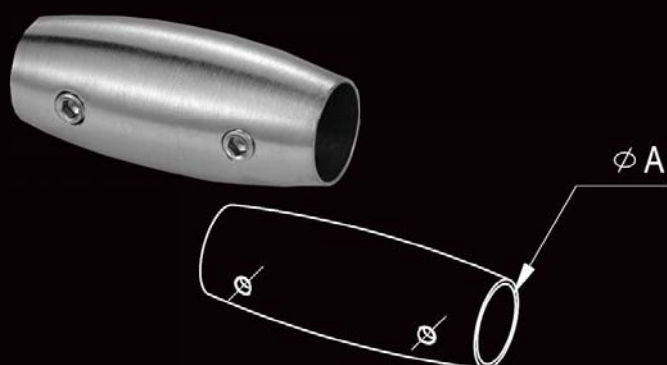
| Артикул | Сталь | Отделка | Для поручня | Тип |
|---------|----------|-------------|------------------|-------|
| 8003 | AISI 304 | без отделки | 50.8 мм x 1.5 мм | литой |

Соединитель прямоугольный скрытый



| Артикул | Сталь | Отделка | Для поручня | Тип |
|---------|----------|-------------|--------------|-------|
| 8005 | AISI 304 | без отделки | 40x40x1.5 мм | литой |

Соединитель ригеля внешний



| Артикул | Сталь | Отделка | Для ригеля | Тип |
|---------|----------|---------|------------|--------------|
| 8006 | AISI 304 | полир. | 16 мм | штампованный |
| 8007 | AISI 304 | шлиф. | 16 мм | штампованный |

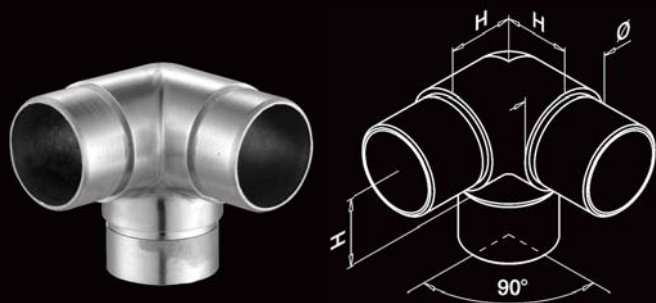
Соединитель параллельных поручней



| Артикул | Сталь | Отделка | Для поручня | Ширина (W) | Длина (L) |
|---------|----------|---------|---------------|------------|-----------|
| 8008 | AISI 304 | полир. | 38.1 x 1.5 мм | 238 мм | 280 мм |

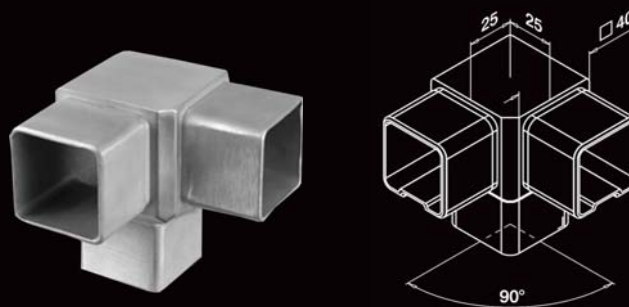


Соединитель 3-сторонний внутренний



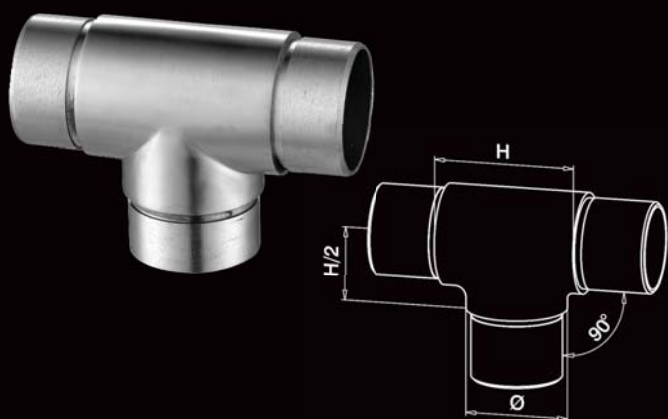
| Артикул | Сталь | Отделка | Для поручня | Для стойки | Тип |
|---------|----------|---------|------------------|------------|-------|
| 8051 | AISI 304 | шлиф. | 50.8 мм x 1.5 мм | 50.8 мм | литой |

Соединитель 3-сторонний внутренний



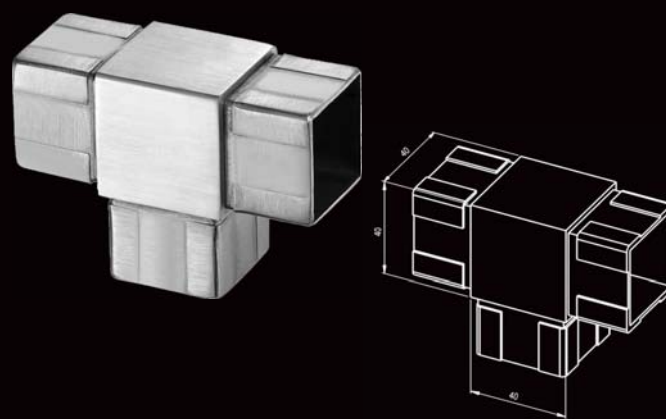
| Артикул | Сталь | Отделка | Для трубы | Тип |
|---------|----------|---------|------------------|-------|
| 8053 | AISI 304 | шлиф. | 40 x 40 x 1.5 мм | литой |

Соединитель Т-образный внутренний



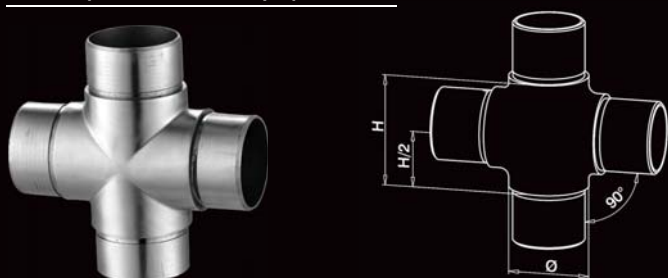
| Артикул | Сталь | Отделка | Для поручня | Для стойки | Тип |
|---------|----------|---------|------------------|---------------|-------|
| 8055 | AISI 304 | шлиф. | 50.8 мм x 1.5 мм | 50.8 x 1.5 мм | литой |

Соединитель Т-образный внутренний



| Артикул | Сталь | Отделка | Для поручня | Для стойки | Тип |
|---------|----------|---------|--------------|------------|-------|
| 8059 | AISI 304 | шлиф. | 40x40x1.5 мм | 40x1.5 мм | литой |

Соединитель Х-образный внутренний



| Артикул | Сталь | Отделка | Для трубы | Тип |
|---------|----------|---------|-------------|-------|
| 8057 | AISI 304 | шлиф. | 50.8x1.5 мм | литой |





Трубы нержавеющей



Труба нержавеющая
«Медь +»



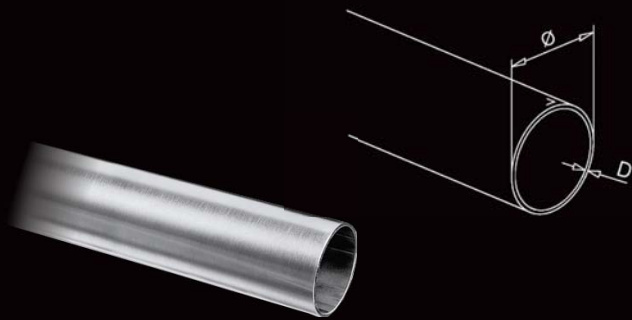
| Артикул | Сталь | Отделка | Размеры (мм) | Примечание |
|---------|----------|---------|-------------------|----------------------|
| 1112 | AISI 201 | полир. | 16 x 1.5 x 6000 | высокая пластичность |
| 1114 | AISI 201 | полир. | 38.1 x 1.5 x 6000 | высокая пластичность |
| 1116 | AISI 201 | полир. | 50.8 x 1.5 x 6000 | высокая пластичность |

Труба нержавеющая
«Никель +»



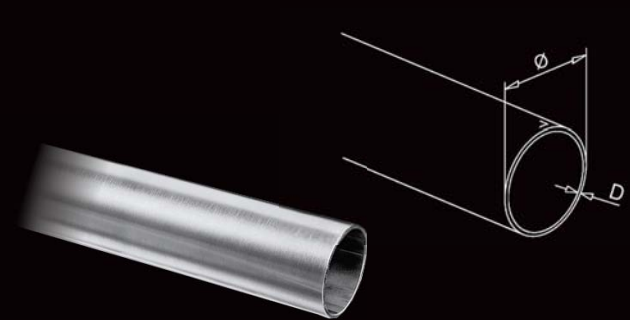
| Артикул | Сталь | Отделка | Размеры (мм) | Примечание |
|---------|----------|---------|-------------------|---------------------|
| 1102 | AISI 304 | полир. | 16 x 1.5 x 6000 | наружное применение |
| 1104 | AISI 304 | полир. | 38.1 x 1.5 x 6000 | наружное применение |
| 1106 | AISI 304 | полир. | 50.8 x 1.5 x 6000 | наружное применение |

Труба нержавеющая
«Медь +»



| Артикул | Сталь | Отделка | Размеры (мм) | Примечание |
|---------|----------|---------|-------------------|----------------------|
| 1111 | AISI 201 | шлиф. | 16 x 1.5 x 6000 | высокая пластичность |
| 1113 | AISI 201 | шлиф. | 38.1 x 1.5 x 6000 | высокая пластичность |
| 1115 | AISI 201 | шлиф. | 50.8 x 1.5 x 6000 | высокая пластичность |

Труба нержавеющая
«Никель +»



| Артикул | Сталь | Отделка | Размеры (мм) | Примечание |
|---------|----------|---------|-------------------|---------------------|
| 1101 | AISI 304 | шлиф. | 16 x 1.5 x 6000 | наружное применение |
| 1103 | AISI 304 | шлиф. | 38.1 x 1.5 x 6000 | наружное применение |
| 1105 | AISI 304 | шлиф. | 50.8 x 1.5 x 6000 | наружное применение |

Труба профилированная
«Медь +»



| Артикул | Сталь | Отделка | Размеры (мм) | Примечание |
|---------|----------|---------|----------------|----------------------|
| 1117 | AISI 201 | шлиф. | 40x40x1.5x6000 | высокая пластичность |

Труба профилированная
«Никель +»



| Артикул | Сталь | Отделка | Размеры (мм) | Примечание |
|---------|----------|---------|----------------|---------------------|
| 1107 | AISI 304 | шлиф. | 40x40x1.5x6000 | наружное применение |

Контакты:
Тел./факс 8(495) 765-40-54
www.peri.la
Отдел продаж: 8(495) 765-40-46
Электронная почта: 101@peri.la

